

# TITAN MACHINERY

Power & Precision to Grow<sup>®</sup>



## КАТАЛОГ ТЕХНІКИ ВІД TITAN MACHINERY UKRAINE

[titanmachinery.ua](http://titanmachinery.ua)

**BEDNAR**



**CASE II**  
AGRICULTURE





Компанія **TITAN MACHINERY UKRAINE** є українським представником найбільшого у світі дилера техніки CNH (бренди Case, New Holland, Steyr, Iveco, Magirus) всесвітньо відомої американської компанії Titan Machinery. Більше 20 років компанія Titan Machinery пропонує найкращі рішення для сільського господарства і будівельної галузі, а до її активів належить розгалужена мережа із 96 представництв у США і понад 20 представництв у Європі (Болгарія, Румунія, Україна, Німеччина).

Широкий асортимент техніки, що пропонує компанія, дозволяє кожному клієнту обрати необхідну модель та комплектацію для максимального задоволення потреби господарства серед таких всесвітньо відомих брендів сільськогосподарської техніки, як **CASE IH, BEDNAR, Franco Fabril, KUHN, McFarlane, Wishek, MacDon, Raven, Trimble** та ін., які компанія представляє в Україні як офіційний дилер.

Офіційні представництва компанії TITAN MACHINERY UKRAINE є комплексними центрами продажу та обслуговування – дилершипами, обладнаними за найвищими американськими стандартами, та є повністю ідентичними дилершипам на території США. Дилершипи пропонують клієнтам компанії не лише високоякісний сервіс при придбанні техніки, але й оригінальні запасні частини та найсучасніший технічний та гарантійний сервіс, а також послуги з обробки сільськогосподарських угідь.

TITAN MACHINERY UKRAINE активно розвиває власну мережу пунктів сервісного обслуговування сільськогосподарської техніки з сучасним устаткуванням ремонтних майстерень по всій території України з головним сервісним центром у Київській області. Завдяки цьому наші клієнти завжди отримують швидке, професійне та якісне обслуговування у будь-якому регіоні України нашими кваліфікованими та досвідченими інженерами, забезпеченими сучасними сервісними автомобілями, діагностичним і ремонтним обладнанням та устаткуванням, що дозволяє здійснювати ремонт техніки у польових умовах у найкоротший термін, застосовуючи новітнє обладнання та найточніші методи діагностики. Інженери та фахівці TITAN MACHINERY UKRAINE регулярно проходять професійне навчання за кордоном в навчальних центрах та на заводах виробників.

#### Сьогодні TITAN MACHINERY UKRAINE – це:

- Авторизований найбільший в Україні дилер CASE IH; територія відповідальності – Київська, Чернігівська, Житомирська, Вінницька, Сумська, Харківська, Рівненська, Волинська, Одеська області;
- Постійний склад наявної сільськогосподарської техніки, центральний виставковий майданчик у м. Києві;
- Постійний склад запасних частин, вартістю більше 8 млн. дол. США, центральний склад в смт. Чабани Київської обл., 10 регіональних складів, власний парк вантажних автомобілів;
- Біля 1000 одиниць техніки під сервісним обслуговуванням компанії на рік;
- 29 висококваліфікованих, авторизованих CASE IH сервісних інженерів у штаті компанії, забезпечених найсучаснішими сервісними автомобілями та мобільними ремонтними станціями;
- 33 одиниці сучасної зернозбиральної техніки для надання послуг клієнтам;
- Авторизовані пункти сервісного обслуговування повного циклу, в т.ч. крупноузлового ремонту, ремонту двигунів та КПП.



Офіс



Склад запчастин



Сервіс



Виставковий майданчик



Тренінговий центр



Точне землеробство

## TITAN MACHINERY

Головний офіс, центральний склад запасних частин та сервісний центр ТОВ «Тайтен Машинері УКРАЇНА»

08162, Київська обл., смт. Чабани, вул. Машинобудівників, 1

**0800-50-8080**

office@titanmachinery.ua





## СІЛЬСЬКОГОСПОДАРСЬКА ТЕХНІКА CASE IH

- 06 – Farmall
- 07 – Маххум
- 11 – Puma
- 16 – Optum AFS Connect
- 19 – Magnum AFS Connect
- 26 – Steiger AFS Connect
- 29 – Quadratrac AFS Connect
- 32 – Телескопічний навантажувач Farmlift



## ҐРУНТОБРОБНА ТЕХНІКА

- Дискові борони
- Глибокорозпушувачі
- Агрегати для вертикального обробітку
- Плуги
- Культиватори
- Луцильники
- Агрегати для внесення добрив



## ТЕХНІКА ДЛЯ ЗАХИСТУ ТА ДОГЛЯДУ ЗА РОСЛИНАМИ

- Причіпні обприскувачі
  - Розкидачі мінеральних добрив
  - Агрегати для внесення добрив
- 34 – Самохідні обприскувачі Case IH Patriot

## ПОСІВНА ТЕХНІКА

- Навісні сівалки
- Сівалка точного висіву
- Посівні комплекси



## ТЕХНІКА ДЛЯ ЗБИРАННЯ ВРОЖАЮ

- 36 – Комбайни зернозбиральні Case IH Axial-Flow
- 38 – Комбайни Axial-Flow 150 серії
- 39 – Комбайни Axial-Flow 250 серії AFS Harvest Command
- 40 – Жатка зернова Case IH  
Зернові жниварки Case IH  
Жниварки для збирання кукурудзи Case IH
- 41 – Кукурудзяні жниварки серії Olimac  
Соняшникові жниварки Olimac
- 42 – Жниварки MacDon FlexDraper FD 2 (Flex-Float Technology)
- 44 – Рішення по валковим косилкам MacDon



## РІШЕННЯ ТОЧНОГО ЗЕМЛЕРОБСТВА

- 49 – Автоматичне водіння без витоптувань Raven VSN™
- 50 – Автопілот для підготовленої техніки Raven RS1™
- 51 – Гідравлічний Raven автопілот для непідготовленої техніки
- 52 – Система автоматичного водіння EZ-Pilot Pro
- 53 – Рішення для комбайнів
- 54 – Телематична система для передачі даних
- 56 – Дрон-обприскувач XAG V40
- 57 – Дрон-обприскувач XAG P100 Pro





## Колісний трактор Case IH Farmall



## Колісний трактор Case IH Маххум



ТЕХНІЧНІ ХАРАКТЕРИСТИКИ	FARMALL 110 JX	FARMALL 110 M
Макс. потужність / Кількість циліндрів / Об'єм, см <sup>3</sup> / Рівень викидів	110 / 4 / 3908 / Tier III	
Наддування	Турбонагнітач / Інтеркулер	
Оберти двигуна, при яких досягається максимальний крутний момент (об/хв)	1400	
Максимальний крутний момент, Нм	430	
Ємність паливного бака, л	110	155
Електронний вимикач акумулятора	–	Стандарт
Тип трансмісії	12x12 Synchro shuttle transmission	Semi-Powershift
Стандартна трансмісія	12x12	16x16
Опціональна трансмісія	12x12 Hydraulic transmission Powershuttle	32x32 з ходозменшувачем
Електрогідравлічний важіль перемикач напрямку руху Power Shuttle	Опція	Стандарт
Налаштування чутливості відгуку системи Power Shuttle	–	Стандарт
Ходозменшувач	–	Опція
Автоматичне блокування диференціала	Стандарт	Стандарт
Автоматична система увімкнення повного приводу 4WD	Стандарт	Стандарт
Тип управління гідравлічною навіскою	Механічний ( MDC)	Електронний ( EDC)
Вантажопідйомність, кг	4700	5400
Кількість пар гідровиходів	3	3
Гідравлічна верхня тяга	–	Опція
Органи управління навіскою на крилах	–	Стандарт
Тип управління механізмом відбору потужності	Механічне	Електрогідравлічний
Функція автоматичного задіяння ВВП - Auto PTO	–	Стандарт
Органи управління ВВП на крилах	–	Стандарт
Варіанти швидкості ВВП (об/хв)	540 / 1000 та 540 / 540E / 1000	540 / 540E / 1000
Швидкість двигуна (об/хв) при швидкості ВВП 540 об/хв	2199	1938
Швидкість двигуна (об/хв) при швидкості ВВП 540E об/хв	1535	1535
Швидкість двигуна (об/хв) при швидкості ВВП 1000 об/хв	2261	1926
Кондиціонер / Сидіння з пневмопідвіскою / Радіо Bluetooth	Стандарт / – / Опція	Стандарт / Стандарт / Стандарт
Колісна база / Загальна довжина / Максимальна висота, мм	2280 / 4320 / 2657	2519 / 4496 / 2733 (2818)
Ширина колії коліс передніх / задніх, мм	1672 - 2000 / 1626 - 2024	1530 - 2032 / 1574 - 2090
Передня навіска для баластних вантажів, кг	100	100
Передні навісні баластні вантажі, кількість x кг	6 x 45	6 x 45
Баластні вантажі в задніх колесах, кількість x кг	4 x 50	4 x 50
Загальна вага, кг	3900	4220

ТЕХНІЧНІ ХАРАКТЕРИСТИКИ	Маххум 110	Маххум 125	Маххум 140
Двигун. Кількість циліндрів / Об'єм, см <sup>3</sup> / Рівень викидів	4 / 4485 / Tier III	6 / 6700 / Tier III	6 / 6700 / Tier III
Тип двигуна	Дизельний двигун з турбонагнітачем та проміжним охолодженням		
Паливна система	Механічна система впорскування палива Bosch VE		
Номинальна потужність двигуна, к.с. (кВт)	112 (82)	126 (93)	141 (104)
Максимальний крутний момент, Нм при 1600 об/хв	520	593	613
Ємність паливного бака, л	176	250	250
Трансмісія. Тип трансмісії	Hi/Lo Powershift 24F/24R Semi Powershift 16F/16R		
Зміна напрямку руху без розриву потоку потужності, PowerShuttle	Стандарт		
Стандартна швидкість ВВП, об/хв	540 / 1000		
Повний привод	Так, 4WD		
Підвіска передньої осі	Опція		
Гідравлічна система. Тип системи	Постійний об'єм / CCLS (виявлення навантаження з закритим центром)		
Максимальна продуктивність насоса	Насос постійного об'єму 80 л/хв Насос змінного об'єму 113 л/хв		
Тип категорії навіски	Тяговий брус Кат. II Жорсткий / Трьохточкова навіска Кат. II/III Швидкозмінний		
Тип контролю задньої навіски	Електронний контроль тяги (ЕКТ)		
Макс. вантажопідйомність навіски, кг	4964	5994	
Кількість задніх дистанційних клапанів	Стандарт – 3 Опція – 4		
Вага (не враховуючи баластів), кг	4710	5110	
Довжина / ширина / висота, м	4,2 / 1,9-2,5 / 2,9	4,5 / 1,9-2,5 / 2,9	
<b>Комплектація кабіни «Delux»</b>	Опція «Амортизація кабіни», освітлення 8 LED, підготовка до встановлення радіо, опція «Радіо Bluetooth», кондиціонер кабіни, зовнішні дзеркала заднього виду, опція «Сидіння інструктора».		

### Основні технічні переваги Case IH Маххум

Перевірені часом моделі Case IH Маххум оснащені двигуном, що має по 2 клапани на кожний циліндр та механічну паливну систему і відповідає нормам стандарту **Tier III**, включає в себе мінімальну кількість електроніки з метою уникнення надмірного переобтяження пристроями керування і забезпечення ефективної потужності. Цей трактор легко та швидко обслуговувати, завдяки чому він зможе демонструвати свою ефективність в полі протягом багатьох років. В стандартній комплектації встановлюється трансмісія **24x24**, додатково встановлюються трансмісії **Semi-Power Shift 16x16**. Кабіна **SurroundVision**, встановлена на тракторах Маххум, забезпечує максимальний комфорт оператора та ефективність його праці завдяки панорамному огляду та ергономічно розташованим приладам керування.



### Універсальна штригельна борона BEDNAR



ТЕХНІЧНІ ХАРАКТЕРИСТИКИ	STRIEGEL-PRO PN 6000
Робоча ширина, м	6
Транспортна ширина, м	2,8
Робоча глибина, см	0-4
Кількість рядів	5
Довжина зуба, см	70
Регулювання кута атаки зубів	Гідравлічно
Рекомендована потужність, к.с.	100-130

### Дискові луцильники BEDNAR



ТЕХНІЧНІ ХАРАКТЕРИСТИКИ	XN 3000	XN 3500
Робоча ширина, м	3	3,5
Транспортна ширина, м	3	3,5
Робоча глибина, см	2-12	
Діаметр дисків, мм	520	
Кількість дисків	24	28
Каток	V-ring / U-ring / Steel ring	
Рекомендована потужність, к.с.	100-120	120-140

### Розкидачі мінеральних добрив KUHN



ТЕХНІЧНІ ХАРАКТЕРИСТИКИ	AXIS 30.2 K	AXIS 30.2	AXIS 30.2 W
Об'єм з насадками XL1800, л	3200	3200	3200
Робоча ширина розкидування, м/диски	24-36 / S6	24-36 / S6	24-36 / S6
Управління заслінками	Два гідроциліндра односторонньої дії	Гідравлічне	Гідравлічне
Привід	від ВВП, 540 об/хв	від ВВП, 540 об/хв	від ВВП, 540 об/хв
Налаштування норми внесення	Вручну	Вручну	Вручну
Комп'ютер керування	-	QUANTRON	QUANTRON
Датчик швидкості від колеса	-	В комплекті	В комплекті
Вагова система	-	-	В комплекті
Вага, кг	327	327	327

### Борона зубова McFarlane



ТЕХНІЧНІ ХАРАКТЕРИСТИКИ	HDL-1124-16
Робоча ширина, м	7,7
Транспортна ширина, м	4
Довжина зуба, мм	20
Кількість рядів	16
Рекомендована потужність, к.с.	від 120

### Передпосівний культиватор BEDNAR



ТЕХНІЧНІ ХАРАКТЕРИСТИКИ	Swifter SN 3000
Робоча ширина, м	3
Транспортна ширина, м	3
Робоча глибина, см	2-12
Кількість лап	12
Передня планка	Механічна
Задній каток	Однорядний Crosskill
Рекомендована потужність, к.с.	100-120



### Навісна 8-рядна сівалка KUHN

ТЕХНІЧНІ ХАРАКТЕРИСТИКИ	KOSMA M
Кількість рядків	8
Міжряддя, см	70
Розмір рами, м	5
Розмір бачків під насіння, л	50
Розмір бака для добрива, л	2x260
Привід висівального апарата	Механічний
Тип висівного сошника	Дводисковий
Тиск висівального елемента, кг	120



### Причіпна 8-рядна сівалка KUHN

ТЕХНІЧНІ ХАРАКТЕРИСТИКИ	KOSMA TRM
Кількість рядків	8
Міжряддя, см	70
Розмір рами, м	5
Розмір бачків під насіння, л	50
Розмір бака для добрива, л	1350
Привід висівального апарата	Механічний
Тип висівного сошника	Дводисковий
Тиск висівального елемента, кг	120



### Причіпна 8-рядна сівалка KUHN

ТЕХНІЧНІ ХАРАКТЕРИСТИКИ	MAXIMA 3 TRM E
Кількість рядків	8
Міжряддя, см	70
Розмір рами, м	5
Розмір бачків під насіння, л	50
Розмір бака для добрива, л	1350
Привід висівального апарата	Електричний, 48 вольт
Тип висівного сошника	Дводисковий
Тиск висівального елемента, кг	180



### Причіпний обприскувач KUHN

ТЕХНІЧНІ ХАРАКТЕРИСТИКИ	METRIS 4102 AUTOSPRAY
Робочий об'єм бака, л	4100
Ширина штанги, м	28
Тип штанги	RHPA 2, алюміній
Тип насоса	Мембранно-поршневий PM320
Продуктивність насоса, л/хв	320
Система імпульсного обприскування	AUTOSPRAY + пофорсункове відключення
Коля, м	1,8-2,25
Необхідна потужність трактора, к.с.	120





**Міжрядний культиватор BEDNAR**

ТЕХНІЧНІ ХАРАКТЕРИСТИКИ	RN 6400
Робоча ширина, м	6,4
Транспортна ширина, м	3
Робоча глибина, см	2-12
Кількість рядів / міжряддя, см	8 / 70
Кількість лап	5 стрільчатих на секцію
Ведення камерою	так
Рекомендована потужність, к.с.	125-150



**Причіпна косарка-плющілка KUNN**

ТЕХНІЧНІ ХАРАКТЕРИСТИКИ	FC 3161 TCR
Робоча ширина, м	3,10
Транспортна ширина, м	3
Кріплення дишла	Поворотне по центру
Кількість дисків	7
Плющильний механізм	TCR: гумові вальці
Ширина валка мінімальна, м	0,9
Ширина валка максимальна, м	2,3
Вага, кг	2500
Мінімальна необхідна потужність трактора, к.с.	80



**Валкоутворювач KUNN**

ТЕХНІЧНІ ХАРАКТЕРИСТИКИ	GA 6930
Робоча ширина, м	6,30 (один валок)
Транспортна ширина, м	2,8
Кількість роторів	2
Кількість граблін на роторі	11
Діаметр ротора, м	2,9
Регулювання ширини валка, м	від 0,6 до 1,7
Привід від ВВП, об/хв	540
Вага, кг	2100
Необхідна потужність трактора, к.с.	80



**Рулонний прес-підбирач з фіксованою камерою KUNN**

ТЕХНІЧНІ ХАРАКТЕРИСТИКИ	FB 119
Діаметр камери пресування, см	125
Ширина камери пресування, см	122
Камера пресування	14 вальців
Ширина підбирача, см	167
Кількість рядів зубців підбирача	4
Тип обв'язки	Шпагат
Привід від ВВП, об/хв	540
Транспортна ширина, м	2,46
Вага, кг	1950
Необхідна потужність трактора, к.с.	80



**Рулонні прес-підбирачі з перемінною камерою KUNN**

ТЕХНІЧНІ ХАРАКТЕРИСТИКИ	VB 3155	VB 3160
Діаметр рулону, см	80-160	
Ширина рулону, см	120	
Ширина підбирача, см	210	230
Кількість рядів зубців підбирача	4	5
Формування рулонів	За допомогою ременів	
Кількість / тип ременів	5 / зшиті	
Тип обв'язки	Шпагат / сітка	
Привід від ВВП, об/хв	540	
Транспортна ширина, м	2,46	
Вага, кг	2500	2900
Необхідна потужність трактора, к.с.	80	120



ТЕХНІЧНІ ХАРАКТЕРИСТИКИ	Puma 155	Puma 210	Puma 225 CVT
Двигун. Кількість циліндрів / Об'єм, см <sup>3</sup> / Рівень викидів	6 / 6700 / Tier III	6 / 6700 / Tier III	6 / 6700 / Tier III
Тип двигуна	Дизельний двигун з турбонагнітачем та проміжним охолодженням		
Максимальна потужність двигуна з Power Management, к.с. (кВт)	193 (142)	242 (178)	251 (185)
Максимальна потужність двигуна, к.с. (кВт)	169 (124)	223 (164)	230 (169)
Швидкість обертання двигуна, об/хв	1900-2000	1900-2000	1800
Номінальна потужність двигуна з системою управління потужністю Power Management, к.с. (кВт)	183 (135)	238 (175)	247 (181)
Номінальна потужність двигуна, к.с. (кВт)	158 (116)	213 (157)	224 (165)
Номінальна швидкість обертання двигуна, об/хв	2200	2200	2200
Максимальний крутний момент з системою управління потужністю Power Management, Н*м @ об/хв	748 / 1600	984 / 1600	1025 / 1500
Максимальний крутний момент, Н*м @ об/хв	690 / 1400	866 / 1400	950 / 1400
Приріст крутного моменту при використанні системи управління потужністю Power Management, %	37 / 28	27 / 30	32 / 30
Ємність паливного бака, л	300	410	410
Тип трансмісії / Максимальна швидкість ходу, км/год	Semi-Powershift 18x6 / 40	Full-Powershift 18x6 / 40	Безступінчаста / 40 Eco
Зміна напрямку руху без розриву потоку потужності, Powershuttle	Стандарт		
Ходозменшувач	Опція		Стандарт
Тип ВВП	Пересувний, незалежний з доступним автоматичним управлінням ВВП		Електрогідролічний з доступним автоматичним управлінням ВВП
Стандартна швидкість ВВП (об/хв) @ при обертах двигуна, об/хв	540/540E/1000 @ 1969/1546/2120	540/1000 @ 1893/1950	540/540E/1000/1000E @ 1931/1598/1912/15835/1500
Опціональна швидкість ВВП (об/хв) @ при обертах двигуна, об/хв	540/1000 @ 1969/2120	540/540E/1000/1000E @ 1931/1598/1912/1583	1000/540E @ 1893/1596
Стандартна швидкість ВВП (об/хв) @ при обертах двигуна, об/хв	1000		
Вантажопідйомність фронтальної зчипки	3568	3900	
Повний привід	Так		
Підвіска передньої осі	Стандарт / Активна (Опція)		
Блокування диференціала	Багатодискове в масляній ванні з системою управління		
Тип робочого гальма	3 гідравлічним управлінням, багатодискові гальма мокрого типу, саморегульовані		
Тип гідравлічної системи	Зі змінним робочим об'ємом, насос з компенсацією напірного тиску		
Максимальна продуктивність насоса, л/хв	113	120/150	150
Тип контролю гідравлічної системи	Електронний контроль навіски (EDC)		
Тип категорії навіски / Максимальна вантажопідйомність навіски, кг	Кат. II/III / 8647/10460	Кат. III / 8647/10460	Кат. III / 10460
Максимальна кількість задніх дистанційних клапанів	4	4	5
Вага (не враховуючи баластів), кг	5850	7740	8090
Довжина / Ширина / Висота, м	5,7 / 2,05-2,5 / 3,2	5,7 / 2,48-2,85 / 3,2	5,7 / 2,48-2,85 / 3,2



### Універсальна штригельна борона BEDNAR



ТЕХНІЧНІ ХАРАКТЕРИСТИКИ	STRIEGEL-PRO PN 7500
Робоча ширина, м	7,5
Транспортна ширина, м	2,8
Робоча глибина, см	0-4
Кількість рядів	5
Довжина зуба, см	70
Регулювання кута атаки зубів	Гідравлічно
Рекомендована потужність, к.с.	150-200

### Дисковий луцильник BEDNAR



ТЕХНІЧНІ ХАРАКТЕРИСТИКИ	XO 4000F
Робоча ширина, м	4
Транспортна ширина, м	3
Робоча глибина, см	2-12
Діаметр дисків, мм	520
Кількість дисків	32
Каток	V-ring / U-ring / Steel ring
Рекомендована потужність, к.с.	150

### Дисковий луцильник BEDNAR



ТЕХНІЧНІ ХАРАКТЕРИСТИКИ	XO 5000F
Робоча ширина, м	5
Транспортна ширина, м	3
Робоча глибина, см	2-12
Діаметр дисків, мм	520
Кількість дисків	40
Каток	V-ring / U-ring / Steel ring
Рекомендована потужність, к.с.	200-230

### Дисковий луцильник BEDNAR



ТЕХНІЧНІ ХАРАКТЕРИСТИКИ	XO 6000F
Робоча ширина, м	5,8
Транспортна ширина, м	3
Робоча глибина, см	2-12
Діаметр дисків, мм	520
Кількість дисків	48
Каток	V-ring / U-ring / Steel ring
Рекомендована потужність, к.с.	200-230

### Навісний глибокорозпушувач BEDNAR



ТЕХНІЧНІ ХАРАКТЕРИСТИКИ	TN 3000 D5R, M5R
Робоча ширина, м	3
Транспортна ширина, м	3
Робоча глибина, см	65 / 55
Кількість стійок	5
Відстань між стійками, см	60
Рекомендована потужність, к.с.	від 200



### Передпосівний культиватор BEDNAR

ТЕХНІЧНІ ХАРАКТЕРИСТИКИ	Swifter SO 4000	Swifter SO 6000
Робоча ширина, м	4	6,2
Транспортна ширина, м	2,9	3
Робоча глибина, см	2-12	
Кількість лап	16	24
Передня планка	Механічна / Crushbar	
Задній каток	Дворядний Crosskill	
Рекомендована потужність, к.с.	140-150	180-220



### Міжрядний культиватор BEDNAR

ТЕХНІЧНІ ХАРАКТЕРИСТИКИ	RN 6400
Робоча ширина, м	6,4
Транспортна ширина, м	3
Робоча глибина, см	2-12
Кількість рядів / міжряддя, см	8 / 70
Кількість лап	5 стрільчатих на секцію
Ведення камерою	так
Рекомендована потужність, к.с.	125-150



### Міжрядний культиватор BEDNAR

ТЕХНІЧНІ ХАРАКТЕРИСТИКИ	RN 9600	RN 12000 S
Робоча ширина, м	9,6	12
Транспортна ширина, м	3	3
Робоча глибина, см	2-12	2-12
Кількість рядів (міжряддя, см)	18 / 12 (45/60/70/75)	24 (45-50)
Кількість лап	5 стрільчатих на секцію	5 стрільчатих на секцію
Ведення камерою	так	так
Рекомендована потужність, к.с.	180-250	200



### Посівний комплекс BEDNAR

ТЕХНІЧНІ ХАРАКТЕРИСТИКИ	OMEGA OO Ferti 4000
Робоча ширина, м	4
Транспортна ширина, м	3
Робоча глибина, см	2-10
Кількість сошників	32
Міжряддя, см	12,5
Об'єм бункера, л	4000
Рекомендована потужність, к.с.	від 180



### Подрібнювач рештків BEDNAR

ТЕХНІЧНІ ХАРАКТЕРИСТИКИ	MZ 6000
Робоча ширина, м	5,8
Транспортна ширина, м	2,4
Кількість ножів ротора	4
Кількість роторів	3
Оберти ВОМ, об/хв	1000
Рекомендована потужність, к.с.	150-200





### Навісний обертовий плуг KUNN

ТЕХНІЧНІ ХАРАКТЕРИСТИКИ	MULTI-MASTER 153 6 T
Кількість корпусів	6 (5+1)
Тип відвалу	LP (суцільний) або VP (смуговий)
Січення рами, мм	150x150
Кліренс під рамою, см	80
Відстань між корпусами, см	102
Тип захисту відвалу	Болтовий «Т» на розрив
Максимально допустима потужність на корпус, к.с.	40



### Навісна 8-рядна сівалка KUNN

ТЕХНІЧНІ ХАРАКТЕРИСТИКИ	KOSMA M
Кількість рядків	8
Міжряддя, см	70
Розмір рами, м	5
Розмір бачків під насіння, л	50
Розмір бака для добрива, л	2x260
Привід висівального апарата	Механічний
Тип висівного сошника	Двотисковий
Тиск висівального елемента, кг	120



### Причіпна 8-рядна сівалка KUNN

ТЕХНІЧНІ ХАРАКТЕРИСТИКИ	KOSMA TRM
Кількість рядків	8
Міжряддя, см	70
Розмір рами, м	5
Розмір бачків під насіння, л	50
Розмір бака для добрива, л	1350
Привід висівального апарата	Механічний
Тип висівного сошника	Двотисковий
Тиск висівального елемента, кг	120



### Причіпна 8-рядна сівалка KUNN

ТЕХНІЧНІ ХАРАКТЕРИСТИКИ	MAXIMA 3 TRM E
Кількість рядків	8
Міжряддя, см	70
Розмір рами, м	5
Розмір бачків під насіння, л	50
Розмір бака для добрива, л	1350
Привід висівального апарата	Електричний, 48 вольт
Тип висівного сошника	Двотисковий
Тиск висівального елемента, кг	180



### Причіпний обприскувач KUNN

ТЕХНІЧНІ ХАРАКТЕРИСТИКИ	METRIS 4102 AUTOSPRAY
Робочий об'єм бака, л	4100
Ширина штанги, м	28
Тип штанги	RHPA 2, алюміній
Тип насоса	Мембранно-поршневий PM320
Продуктивність насоса, л/хв	320
Система імпульсного обприскування	AUTOSPRAY + пофорсункове відключення
Коля, м	1,8-2,25
Необхідна потужність трактора, к.с.	120



### Розкидач мінеральних добрив KUNN

ТЕХНІЧНІ ХАРАКТЕРИСТИКИ	AXENT 90.1
Максимальний об'єм, л	9400
Максимальна ширина внесення добрив, м	50 (мінеральні добрива), 18 (пудроподібні добрива)
Система дозування	EMC
Блок управління	CCI 800 або CCI 1200
ISOBUS	Стандартно
Вагова система	Так, 4 вагові сенсори
Коля, м	2 / 2,1 / 2,15 / 2,25
Вага, кг	4250



### Подрібнювач рослинних залишків KUNN

ТЕХНІЧНІ ХАРАКТЕРИСТИКИ	RM 400
Робоча ширина, м	4
Транспортна ширина, м	4,35
Діаметр ротора (з ножами), мм	620
Привід ВВП, об/хв	1000
Кутова швидкість ротора, об/хв	1747
Вага, кг	2130
Мінімальні вимоги до потужності на ВВП, к.с.	150



### Борона зубова McFarlane

ТЕХНІЧНІ ХАРАКТЕРИСТИКИ	HDL-1130-16
Робоча ширина, м	9
Транспортна ширина, м	4
Довжина зуба, мм	20
Кількість рядків	16
Рекомендована потужність, к.с.	від 150



### Борона зубова McFarlane

ТЕХНІЧНІ ХАРАКТЕРИСТИКИ	HDL-1140-16FA
Робоча ширина, м	12,2
Транспортна ширина, м	4,4
Довжина зуба, мм	20
Кількість рядків	16
Рекомендована потужність, к.с.	від 200



### Передпосівний культиватор Case IH

ТЕХНІЧНІ ХАРАКТЕРИСТИКИ	TM 255 25,5'
Робоча ширина, м	7,5
Транспортна ширина, м	5,16
Робоча глибина, см	4-15
Ширина лапи, мм	23,6
Кількість стійок	47
Опція каток	TigerPaw
Рекомендована потужність, к.с.	від 200





ТЕХНІЧНІ ХАРАКТЕРИСТИКИ	Optum 270 CVXDrive	Optum 300 CVXDrive	Optum 340 CVXDrive
Двигун. Кількість циліндрів / Об'єм, см <sup>3</sup> / Рівень викидів	6 / 6728 / Stage V		
Тип двигуна	Дизельний двигун Common Rail з 24 клапанами, одним турбокомпресором eVGT і Hi-eSCR2		
Максимальна потужність двигуна з Power Management, кВт/к.с. (CV)	212/288	230 / 313	250/340
Швидкість обертання двигуна, об/хв	1800		
Номінальна потужність ECE R1201 двигуна з системою управління потужністю Power Management, кВт/к.с. (CV)	199/271	221 / 300	250/340
Номінальна швидкість обертання двигуна, об/хв	2100		
Максимальний крутний момент з системою управління потужністю Power Management, Нм при 1400 об/хв	1194	1282	1398
Зростання крутного моменту	32%	28%	23%
Місткість паливного бака / Рідина AdBlue, л	630 / 96		
CVXDrive - continuously variable transmission 50 kph ECO or 40 kph ECO	Так		
Powershuttle	Так		
Задній міст з блокуванням диференціала	Багатодискова мокра муфта з системою управління		
Робоче гальмо	Гідролічне багатодискове гальмо мокрого типу з автоматичним регулюванням		
Тип увімкнення валу відбору потужності	Електрогідролічний з автоматичним керуванням ВВП		
Стандартні швидкості	540 / 540E / 1000 / 1000E		
Стандартні швидкості при швидкості двигуна, об/хв	1871 / 1598 / 1853 / 1583		
Оберти передньої зчипки та ВВП	1000 / 1000E		
Оберти передньої зчипки та ВВП при швидкості двигуна, об/хв	1886 / 1585		
Вантажопідйомність передньої зчипки, кг	6016		
Тип переднього мосту	Електрогідролічний з системою управління, електрогідролічним блокуванням диференціала та системою активної передньої підвіски в стандартній комплектації		
Мінімальний радіус повороту (ширина колії 1930 мм), м	7,7		
Тип гідролічної системи / Тиск в гідролічній системі, бар	Насос змінного об'єму з компенсацією тиску та потоку / 215		
Максимальний об'єм потоку (Стандарт / Збільшений потік), л/хв	165 / 220		
Тип контролю гідролічної системи	Електронне керування зчипкою (ЕНС) із керуванням амортизацією		
Максимальна вантажопідйомність, кг	11058		
Макс. кількість задніх дистанційних клапанів / Тип категорії навіски	5 electrical / Cat III / IVN		
Приблизна транспортувальна вага з підресорним переднім мостом, кг	11530		
Допустима загальна вага / Макс. допустима вага ззаду, кг	16800 / 11600		
Макс. довжина з опущеними передніми та задніми нижніми тягами, мм	5825		
Загальна висота / Висота в центрі задньої осі, найвища точка, мм	5825 / 2341		
Мінімальна ширина задніх шин (мін. / макс.), мм	2536 / 2993		
Колісна база / Налаштування колії спереду / задня колія, мм	2995 / 1858-2258 / 1840-2374		



## Посівний комплекс BEDNAR

ТЕХНІЧНІ ХАРАКТЕРИСТИКИ	OMEGA OO_FL 6000
Робоча ширина, м	6
Транспортна ширина, м	3
Робоча глибина, см	2-10
Кількість сошників	48
Міжряддя, см	12,5
Об'єм бункера, л	5000
Рекомендована потужність, к.с.	300

## Дисколаповий культиватор BEDNAR

ТЕХНІЧНІ ХАРАКТЕРИСТИКИ	Actros RO 3000
Робоча ширина, м	3
Транспортна ширина, м	3
Робоча глибина, см	35
Діаметр дисків, мм	690
Кількість лап	7
Відстань між рядами, см	42,5
Рекомендована потужність, к.с.	300

## Навісний глибокорозпушувач BEDNAR

ТЕХНІЧНІ ХАРАКТЕРИСТИКИ	D7R/M7R
Робоча ширина, м	4
Транспортна ширина, м	4
Робоча глибина, см	65 / 55
Кількість стійок	7
Відстань між стійками, см	56,5
Рекомендована потужність, к.с.	від 340

## Передпосівний культиватор BEDNAR

ТЕХНІЧНІ ХАРАКТЕРИСТИКИ	Swifter SO 8000F
Робоча ширина, м	8
Транспортна ширина, м	2,9
Робоча глибина, см	2-12
Кількість лап	32
Передня планка	Механічна / Crushbar
Задній каток	Дворядний Crosskill
Рекомендована потужність, к.с.	від 300

## Дисковий лущильник BEDNAR

ТЕХНІЧНІ ХАРАКТЕРИСТИКИ	XO 6000F
Робоча ширина, м	6
Транспортна ширина, м	3
Робоча глибина, см	2-12
Діаметр дисків, мм	520
Кількість дисків	48
Каток	V-ring / U-ring / Steel ring
Рекомендована потужність, к.с.	220-340





### Напівнавісний обертовий плуг KUHN



ТЕХНІЧНІ ХАРАКТЕРИСТИКИ	MULTI-LEADER 8 (7+1) XT
Кількість корпусів	8 (7+1)
Тип відвалу	LP (суцільний) або VP (смуговий)
Січення рами, мм	180x180
Кліренс під рамою, см	80
Відстань між корпусами, см	101
Тип захисту відвалу	Болтовий «Т» на розрив
Максимально допустима потужність на корпус, к.с.	45

### Посівний комплекс KUHN



ТЕХНІЧНІ ХАРАКТЕРИСТИКИ	ESPRO 6000 RC
Робоча ширина, м	6
Транспортна ширина, м	3
Робоча глибина, см	2-10
Кількість сошників	40
Міжряддя, см	15
Об'єм бункера, л	5500
Мінімальна необхідна потужність трактора, к.с.	280

### Подрібнювач рослинних залишків KUHN



ТЕХНІЧНІ ХАРАКТЕРИСТИКИ	RM 610
Робоча ширина, м	6,10
Транспортна ширина, м	2,50
Діаметр ротора (з ножами), мм	620
Привід ВВП, об/хв	1000
Кут швидкості ротора, об/хв	1747
Вага, кг	3200
Мінімальні вимоги до потужності на ВВП, к.с.	250

### Борона зубова McFarlane



ТЕХНІЧНІ ХАРАКТЕРИСТИКИ	WDL-1150-16FA
Робоча ширина, м	15,2
Транспортна ширина, м	4,4
Довжина зуба, мм	20
Кількість рядів	16
Рекомендована потужність, к.с.	260

### Передпосівний культиватор Case IH



ТЕХНІЧНІ ХАРАКТЕРИСТИКИ	TM 255 (35,2")
Робоча ширина, м	9,8
Транспортна ширина, м	4,5
Робоча глибина, см	4-15
Ширина лапи, мм	23,6
Кількість стійок	59
Опція каток	TigerPaw
Рекомендована потужність, к.с.	від 280



ТЕХНІЧНІ ХАРАКТЕРИСТИКИ	Magnum 310	Magnum 340	Magnum 380	Magnum 400
<b>ДВИГУН</b>				
Двигун. Кількість циліндрів / Об'єм, см <sup>3</sup> / Рівень викидів	6 / 8700 / EURO Stage II			
Тип двигуна	Дизельний двигун з паливною системою високого тиску Common Rail, 24 клапанами, турбонагнітачем та інтеркулером			
Максимальна потужність ECE R1201 Power Management, кВт/к.с. (CV)	281 / 382	301 / 409	311 / 423	- / -
Максимальна потужність ECE R1201, кВт/к.с. (CV)	255 / 347	275 / 374	307 / 418	311/423
Максимальна потужність ECE R1201 при швидкості двигуна, об/хв	1800			
Номінальна потужність ECE R1201 Power Management, кВт/к.с. (CV)	255 / 347	276 / 375	305 / 415	- / -
Номінальна потужність ECE R1201, кВт/к.с. (CV)	229 / 311	250 / 340	279 / 379	291/396
Номінальна потужність ECE R1201 при швидкості двигуна, об/хв	2000			
Макс. крутний момент Power Management, Нм при 1300-1400 об/хв	1708	1800	1820	-
Максимальний крутний момент, Нм при 1300-1400 об/хв	1531	1671	1806	1822
Зростання крутного моменту Стандарт / Power Management, %	40 / 40	40 / 37	39 / 27	32 / -
Місткість паливного бака. Колісні моделі / Row Trac, л	765/674			
<b>ТРАНСМІСІЯ</b>				
18x4 PowerDrive 40 км/год	+	+	-	-
19x4 PowerDrive 40 км/год Eco або 50 км/год	+	+	-	-
21x5 PowerDrive 40 км/год Eco або 50 км/год Eco	-	-	-	+
Безступінчаста трансмісія CVXDrive від 0 до 40 км/год Eco або від 0 до 50 км/год	+	+	+	-
Коробка з перемиканням Powershuttle – зліва та справа	Так			
Задній міст з блокуванням диференціала	Електрогідравлічне			
Робоче гальмо	Гідравлічне багатодискове гальмо мокрого типу з автоматичним регулюванням			
<b>ВАЛ ВІДБОРУ ПОТУЖНОСТІ</b>				
Тип увімкнення	Електрогідравлічне			
Стандартні (опціональні) швидкості	1000 (540/1000)			
Стандартні (опціональні) швидкості при швидкості двигуна, об/хв	1803			
Стандартні (опціональні) вали	1 3/4" 20 шліців (1 3/8" 6 шліців (540 об/хв) або 1 3/8" 21 шліців (1000 об/хв) або 1 3/4" 20 шліців (1000 об/хв))			
<b>ПЕРЕДНЯ ЗЧІПКА ТА ВВП</b>				
Передній ВВП зі швидкістю 1000 при 1803 об/хв	Так			
Вантажопідйомність передньої зчипки, кг	4070			
<b>ПЕРЕДНІЙ МІСТ</b>				
Стандартна (опціональна) категорія переднього мосту	Кат. 4.75 (Кат. 5)	Кат. 5 (-)	Кат. 5 (-)	Кат 5 (без HD)
Підвіска переднього мосту	+	+	+	+
Радіус повороту при налаштуванні колії 1800 мм, м	5,3			

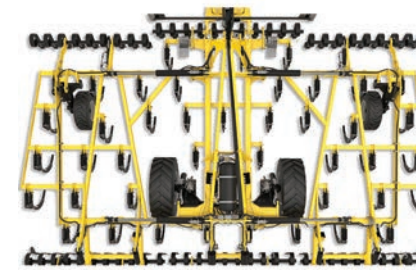


ТЕХНІЧНІ ХАРАКТЕРИСТИКИ	Magnum 310	Magnum 340	Magnum 380	Magnum 400
<b>ГІДРАВЛІЧНА СИСТЕМА</b>				
Тип системи	Насос змінного об'єму з компенсацією тиску та потоку			
Максимальний об'єм потоку Стандарт / Збільшений потік High Flow / Подвійний потік Twin Flow, л/хв	175/236/297			
Тиск в системі, бар	210			
Тип контролю	Електронний контроль триточкової навіски Electronic Hitch Control (EHC), який здійснює управління ходом зчіпки, опціональна гідравлічна верхня тяга			
Максимальна вантажопідйомність, кг	11700	11700	11700	11700
Максимальна кількість задніх дистанційних клапанів	4 дистанційних електронних клапани в стандартній комплектації, 5-ий та 6-ий опціональні			
Тип категорії навіски (опціонально)	Кат. III/IIIN/ (Кат. IVN/III)	Кат. III/IIIN/ (Кат. IVN/III)	Кат. IV/3 (-)	Кат. IV/3 (-)
<b>ВАГА</b>				
Приблизна транспортувальна вага зі стандартним / підресореним переднім мостом, кг	12129 / 12589	12284 / 12749	12227 / 12737	14168 / 14623
<b>РОЗМІРИ</b>				
Загальна довжина тільки шасі / передня зчіпка / передній баласт, мм	6015/6295/6225			
З посиленням заднім мостом Кат. V, мм	- / - / - 6299/6575/6505			
Загальна висота, мм	3375			
Загальна ширина (по розширеннях задніх крил), мм	2550			
Колісна база з PowerDrive / CVXDrive / заднім мостом Кат. V, мм	3055 / 3105 / -	3055 / 3105 / 3155	3155 / 3155	3155
Колія коліс передніх, мм	1560-2256			
Колія коліс задніх, мм	1470-2294			
<b>СТАНДАРТНІ ШИНИ</b>				
Передні	600 / 70 R30			
Передні	710 / 70 R42			

### Основні технічні переваги Case IH Magnum

Трактори серії Case IH Magnum – це гармонічне поєднання технічної краси та передових технологій. Уже традиційно ретельний підхід інженерів корпорації CNH до розробки лінійки тракторів Magnum у поєднанні з високою якістю комплектуючих надає неперевершений рівень комфорту та надійності. Кожного дня сільське господарство ставить перед вами нові виклики та відкриває нові можливості. Господарюйте по-своєму, прокладайте власний шлях та споглядайте процвітання вашого бізнесу. Свобода діяти на власний розсуд також є визначальною рисою і нового **Magnum AFS Connect**. Він доступний з трансмісією **CVXDrive** або **PowerDrive** в колісній версії та версії Rowtrac, а вся лінійка включає 12 моделей. Кожний із тракторів Magnum має у своєму арсеналі найширший перелік допоміжних систем, призначених для задоволення потреб найвимогливіших споживачів.

ТЕХНІЧНІ ХАРАКТЕРИСТИКИ	Magnum 380 CVXDrive Rowtrac	Magnum 400 Rowtrac
<b>ВАГА</b>		
Приблизна транспортувальна вага з стандартним / підресореним переднім мостом Кат. V, кг	16653/17113	
Допустима загальна вага, кг	24500	
<b>РОЗМІРИ</b>		
Загальна довжина тільки шасі / передня зчіпка / передній баласт, мм	6015/6295/6225	
Загальна висота, мм	3450	
Загальна ширина із гусеницями (600/762 мм), мм	2540/2990	
Колісна база, мм	3155	
Висота до центру приводного колеса, мм	1243	
Колія коліс передніх, мм	1560-2256	
Колія гусениць, мм	1470-2294	
<b>СТАНДАРТНІ ШИНИ</b>		
Передні	620 / 75 R30	
<b>ГУСЕНИЦІ</b>		
Доступні варіанти ширини гусениць, мм	193, 203, 224, 305, 610, 762	



### Універсальний стерньовий культиватор BEDNAR

ТЕХНІЧНІ ХАРАКТЕРИСТИКИ	VERSATILL VO 7500 Profi
Робоча ширина, м	7,5
Транспортна ширина, м	3
Робоча глибина, см	5-15
Кількість лап	44
Відстань між лапами, см	17
Рекомендована потужність, к.с.	280-350



### Культиватор глибокого рихлення BEDNAR

ТЕХНІЧНІ ХАРАКТЕРИСТИКИ	FENIX FO 5003
Робоча ширина, м	5,3
Транспортна ширина, м	3
Робоча глибина, см	до 35
Кількість доліт	17
Відстань між стійками, см	31
Рекомендована потужність, к.с.	від 340



### Дисковий луцильник BEDNAR

ТЕХНІЧНІ ХАРАКТЕРИСТИКИ	XO 7500 PROFI	XO 8000F
Робоча ширина, м	7,25	7,5
Транспортна ширина, м	3	
Робоча глибина, см	2-14	
Діаметр дисків, мм	520 / 560	
Кількість дисків	59	60
Каток	V-ring / U-ring / Steel ring	
Рекомендована потужність, к.с.	від 340	



### Передпосівний культиватор BEDNAR

ТЕХНІЧНІ ХАРАКТЕРИСТИКИ	Swifter SO 8000F
Робоча ширина, м	8
Транспортна ширина, м	2,9
Робоча глибина, см	2-12
Кількість лап	32
Передня планка	Механічна / Crushbar
Задній каток	Дворядний Crosskill
Рекомендована потужність, к.с.	від 300



### Передпосівний культиватор BEDNAR

ТЕХНІЧНІ ХАРАКТЕРИСТИКИ	Swifter SE 10000
Робоча ширина, м	10,7
Транспортна ширина, м	3
Робоча глибина, см	2-12
Кількість лап	40
Передня планка	Crushbar
Задній каток	Дворядний Crosskill
Рекомендована потужність, к.с.	від 350



### Дискова борона BEDNAR



ТЕХНІЧНІ ХАРАКТЕРИСТИКИ	Atlas AO 6000 Profi
Робоча ширина, м	5,9
Транспортна ширина, м	2,95
Робоча глибина, см	до 16
Діаметр дисків, мм	620
Кількість дисків	48
Каток	Steel ring / V-ring
Рекомендована потужність, к.с.	від 350

### Дисколаповий культиватор BEDNAR



ТЕХНІЧНІ ХАРАКТЕРИСТИКИ	Actros RO 4000R/RO 4000
Робоча ширина, м	3,8
Транспортна ширина, м	4,3
Робоча глибина, см	35
Діаметр дисків, мм	690
Кількість лап	9
Відстань між рядами, см	42,5
Рекомендована потужність, к.с.	від 315

### Навісний глибокорозпушувач BEDNAR



ТЕХНІЧНІ ХАРАКТЕРИСТИКИ	TN 4000 D9R, M9R
Робоча ширина, м	4
Транспортна ширина, м	4
Робоча глибина, см	65 / 55
Кількість стійок	9
Відстань між стійками, см	42,4
Рекомендована потужність, к.с.	від 350

### Глибокорозпушувач для смугового обробітку BEDNAR



ТЕХНІЧНІ ХАРАКТЕРИСТИКИ	TERRASTRIP ZN 8/70	TERRASTRIP ZN 8/50
Робоча / Транспортна ширина, м	5,6 / 3	4 / 4
Робоча глибина, см	20-55	
Кількість лап	8	
Відстань між стійками, см	70	50
Гідравлічний захист стійки	Так	
Тип рами	Складна	Нескладна
Рекомендована потужність, к.с.	від 340	

### Культиватор смугового обробітку BEDNAR



ТЕХНІЧНІ ХАРАКТЕРИСТИКИ	STRIP-MASTER EN 6000
Робоча ширина, м	6
Транспортна ширина, м	3
Робоча глибина, см	до 35
Кількість рядів	8
Відстань між стійками, см	70
Рекомендована потужність, к.с.	від 340

### Сівалка для смугового посіву BEDNAR



ТЕХНІЧНІ ХАРАКТЕРИСТИКИ	MATADOR MO 6000
Робоча ширина, м	6
Транспортна ширина, м	3
Робоча глибина, см	2-10
Кількість доліт	16
Міжряддя доліт, см	35
Об'єм бункера, л	5000
Рекомендована потужність, к.с.	280-400

### Посівний комплекс BEDNAR



ТЕХНІЧНІ ХАРАКТЕРИСТИКИ	OMEGA OO_FL 6000
Робоча ширина, м	6
Транспортна ширина, м	3
Робоча глибина, см	2-10
Кількість сошників	48
Міжряддя, см	12,5
Об'єм бункера, л	5000
Рекомендована потужність, к.с.	300

### Посівний комплекс BEDNAR



ТЕХНІЧНІ ХАРАКТЕРИСТИКИ	OMEGA OO 6000 FL	OMEGA OO 8000 FL
Робоча ширина, м	6	8
Транспортна ширина / висота, м	3 / 3,5	3 / 3,7
Робоча глибина, см	2-10	
Кількість сошників	48/36	64/48
Міжряддя, см	12,5 або 16,7	
Об'єм бункера, л	5000	
Рекомендована потужність, к.с.	до 300-340	до 340-400

### Посівний комплекс BEDNAR



ТЕХНІЧНІ ХАРАКТЕРИСТИКИ	OMEGA OO_8000FL	OMEGA OO_9000FL
Робоча ширина, м	8	9
Транспортна ширина, м	3	
Робоча глибина, см	2-10	
Кількість сошників	64 / 48	72 / 54
Міжряддя, см	12,5 / 16,7	
Об'єм бункера, л	5000	
Рекомендована потужність, к.с.	380-400	400-470

### Причіпний бункер BEDNAR



ТЕХНІЧНІ ХАРАКТЕРИСТИКИ	COMBO SYSTEM CS 5000	FERTI CART FC 3500
Об'єм бункера, л	5000	3500
Транспортна ширина, м	3	
Співвідношення секцій бункера	60:40	100
Кількість дозуючих пристроїв	2	1
Тип задньої навіски	3-точкова	



### Напівнавісний обертний плуг KUHN



ТЕХНІЧНІ ХАРАКТЕРИСТИКИ	MULTI-LEADER 8 (7+1) XT	MULTI-LEADER 9 (8+1) XT
Кількість корпусів	8 (7+1)	9 (8+1)
Тип відвалу	LP (суцільний) або VP (смуговий)	
Січення рами, мм	180x180	
Кліренс під рамою, см	80	
Відстань між корпусами, см	101	
Тип захисту відвалу	5000	
Макс. доп. потужність на корпус, к.с.	45	

### Посівний комплекс KUHN



ТЕХНІЧНІ ХАРАКТЕРИСТИКИ	AUROCK 6000 RC
Робоча ширина, м	6
Транспортна ширина, м	3
Робоча глибина, см	2-10
Кількість сошників	32 / 40
Міжряддя, см	15 / 18,75
Об'єм бункера, л	5000
Мінімальна необхідна потужність трактора, к.с.	310

### Посівний комплекс KUHN



ТЕХНІЧНІ ХАРАКТЕРИСТИКИ	ESPRO RT 12000 RC
Робоча ширина, м	12
Транспортна ширина, м	4,3
Робоча глибина, см	2-10
Кількість сошників	60
Міжряддя, см	20
Об'єм бункера, л	13000
Мінімальна необхідна потужність трактора, к.с.	340

### Подрібнювач рослинних залишків KUHN



ТЕХНІЧНІ ХАРАКТЕРИСТИКИ	RM 610
Робоча ширина, м	6,10
Транспортна ширина, м	2,50
Діаметр ротора (з ножами), мм	620
Привід ВВП, об/хв	1000
Кутова швидкість ротора, об/хв	1747
Вага, кг	3200
Мінімальні вимоги до потужності на ВВП, к.с.	250

### Борона зубова McFarlane



ТЕХНІЧНІ ХАРАКТЕРИСТИКИ	WDL-2160-16FA
Робоча ширина, м	18,1
Транспортна ширина, м	4,6
Довжина зуба, мм	20
Кількість рядів	16
Рекомендована потужність, к.с.	від 300



### Передпосівний культиватор Case IH

ТЕХНІЧНІ ХАРАКТЕРИСТИКИ	TM 255 (35,2")	TM 255 (40,6")
Робоча ширина, м	10,7	12,4
Транспортна ширина, м	5,16	5,16
Робоча глибина, см	4-15	4-15
Ширина лапи, мм	23,6	23,6
Кількість стійок	65	75
Опція каток	TigerPaw	TigerPaw
Рекомендована потужність, к.с.	від 300	від 330

### Дискова борона Case IH



ТЕХНІЧНІ ХАРАКТЕРИСТИКИ	RMX 375
Робоча ширина, м	7,6
Транспортна ширина, м	4,6
Робоча глибина, см	до 15
Діаметр дисків, мм	610
Кількість дисків	72
Опція каток	TigerPaw
Рекомендована потужність, к.с.	від 350

### Дисколаповий глибокорозпушувач Case IH



ТЕХНІЧНІ ХАРАКТЕРИСТИКИ	ECOLO-TIGER 875
Робоча ширина, м	4,3
Транспортна ширина, м	4,9
Робоча глибина, см	до 40
Діаметр дисків, мм	610
Кількість лап	7
Відстань між рядами, см	61
Рекомендована потужність, к.с.	від 350

### Агрегат для внесення безводного аміаку Case IH



ТЕХНІЧНІ ХАРАКТЕРИСТИКИ	Nutri-Placer 930
Робоча ширина, м	10,6
Транспортна ширина, м	5,03
Робоча глибина, см	до 18
Прорізаючі диски, мм	508
Кількість стійок	21
Відстань між рядами, см	51
Рекомендована потужність, к.с.	від 350

### Дискова борона Wishek



ТЕХНІЧНІ ХАРАКТЕРИСТИКИ	842N-18 V-подібна
Робоча ширина, м	5,47
Транспортна ширина, м	5,98
Робоча глибина, см	до 25
Діаметр дисків, мм	762
Кількість дисків (передні / задні)	20 / 21
Опція каток	Remlinger
Рекомендована потужність, к.с.	від 350





ТЕХНІЧНІ ХАРАКТЕРИСТИКИ	Steiger 425	Steiger 475	Steiger 525	Steiger 555	Steiger 595	Steiger 645
<b>ДВИГУН</b>						
Кількість циліндрів / Клапани / Об'єм, см <sup>3</sup>	6 / 24 / 12900					
Тип двигуна	Tier 4 B/Final - Stage V із SST електронний Турбокомпресор з доохолодженням повітря-повітря					
Потужність двигуна при номінальних оборотах за ECE120, кс	425	475	525	555	595	645
Максимальна потужність двигуна за ECE120, кс	467	522	578	614	656	699
<b>ЕЛЕКТРИЧНА СИСТЕМА</b>						
Генератор / Акумулятори / Виключачель акумулятора (маса)	12V 240 амп стандарт (12V 330 амп опціонально) / три 950 амп для прокручування / Так					
<b>ТРАНСМІСІЯ / ВОМ</b>						
Трансмсія (стандартна)	PowerDrive з повним перемиканням потужності 16F / 2R (40 км/год)					
Трансмсія (опціонально)	CVXDrive CVT (40 км/год)					
Рама	Вузька рама		Висока потужність широка рама		-	
ВОМ (опціонально)	1000					
<b>ОСІ</b>						
Діаметр осі, мм	127 / Планетарний 4 сателіти			140 / Планетарний 3 сателіти		
Ширина осі, мм	3048					
Колісна база, мм	3759			3912		
<b>ГІДРАВЛІКА</b>						
Дистанційні клапани (Стандарт / Опціонал)	4 / до 8					
Гідравлічний насос PowerDrive (Стандарт / Опціонал), л/хв	159 / 216					
Гідравлічний насос CVXDrive, л/хв	216		-			
Повний гідравлічний потік трактора з паралельними / подвійними насосами	428					
Потік на одному дистанційному клапані, л/хв	132					
Категорія 3-точкового зчпного пристрою	Cat. 4N					
Вантажопідйомність 3-точкового зчпного пристрою, кг	9935			10320		
<b>ЄМНОСТІ</b>						
Паливний бак, л	1170			1722		
Бак вихлопної рідини для дизельного палива (DEF), л	159			250		
<b>ВАГА</b>						
Базова вага / Максимальна повна вага, кг	18507 / 25401		21012 / 27215		22828 / 30390	



### Дискові лущильники BEDNAR

ТЕХНІЧНІ ХАРАКТЕРИСТИКИ	XE 10000	XE 12000
Робоча ширина, м	10	12,4
Транспортна ширина, м	3	3
Робоча глибина, см	2-14	
Діаметр дисків, мм	520 / 560	
Кількість дисків	80	100
Опція каток	Steel ring / V- ring / U- ring	
Рекомендована потужність, к.с.	450	400-500

### Причпний глибокорозпушувач BEDNAR

ТЕХНІЧНІ ХАРАКТЕРИСТИКИ	TERRALAND TO 5000 HM
Робоча ширина, м	5
Транспортна ширина, м	3
Робоча глибина, см	55
Тип захисту стійок	Гідравлічний
Кількість стійок	11
Відстань між стійками, см	43
Рекомендована потужність, к.с.	500

### Дисколаповий глибокорозпушувач Case IH

ТЕХНІЧНІ ХАРАКТЕРИСТИКИ	ECOLO-TIGER 875
Робоча ширина, м	6,7
Транспортна ширина, м	5,47
Робоча глибина, см	до 40
Діаметр дисків, мм	610
Кількість лап	11
Відстань між рядами, см	61
Рекомендована потужність, к.с.	500

### Напівнавісний плуг з шарнірно-з'єднаною рамою KUHN

ТЕХНІЧНІ ХАРАКТЕРИСТИКИ	CHALLENGER
Кількість корпусів	10-13
Тип відвалу	LP (суцільний)
Січення рами, мм	220x220
Кліренс під рамою, см	80
Відстань між корпусами, см	102
Тип захисту відвалу	Болтовий «Т» на розрив
Максимально допустима потужність на корпус, к.с.	45

### Передпосівний культиватор Case IH

ТЕХНІЧНІ ХАРАКТЕРИСТИКИ	TM 255, 51,5'
Робоча ширина, м	15,7
Транспортна ширина, м	5,4
Робоча глибина, см	4-15
Ширина лапи, мм	23,6
Кількість стійок	95
Опція каток	TigerPaw
Рекомендована потужність, к.с.	500





### Передпосівний культиватор BEDNAR

ТЕХНІЧНІ ХАРАКТЕРИСТИКИ	Swifter SM 14000
Робоча ширина, м	14,2
Транспортна ширина, м	3
Робоча глибина, см	2-12
Кількість лап	56
Передня планка	Механічна / Crushbar
Задній каток	Дворядний Crosskill
Рекомендована потужність, к.с.	450-500



### Дискова борона Wishek

ТЕХНІЧНІ ХАРАКТЕРИСТИКИ	812N-26 V-подібна
Робоча ширина, м	7,86
Транспортна ширина, м	2,9
Робоча глибина, см	до 25
Кількість дисків (передні / задні)	28 / 29
Опція каток	Remlinger
Рекомендована потужність, к.с.	500

### Дискова борона Case IH

ТЕХНІЧНІ ХАРАКТЕРИСТИКИ	RMX 375, 34'
Робоча ширина, м	10,3
Транспортна ширина, м	5,5
Робоча глибина, см	7-15
Діаметр дисків, мм	610
Кількість дисків	96
Опція каток	3-х рядна пружинна борона
Рекомендована потужність, к.с.	від 450

### Агрегат для вертикального обробітку Case IH

ТЕХНІЧНІ ХАРАКТЕРИСТИКИ	True-Tandem RMX 335 VT
Робоча ширина, м	10,4 (34')
Транспортна ширина, м	5,5
Робоча глибина, см	2,5-7,5
Діаметр дисків, мм	508
Кількість дисків	114
Опція катки	Г-подібні
Рекомендована потужність, к.с.	450-500

### Агрегат для внесення безводного аміаку Case IH

ТЕХНІЧНІ ХАРАКТЕРИСТИКИ	Nutri-Tiller 955
Робоча ширина, м	12,2
Транспортна ширина, м	6
Робоча глибина, см	до 20
Прорізаючі диски, мм	610
Кількість стійок	16
Відстань між рядами, см	76
Рекомендована потужність, к.с.	від 450



ТЕХНІЧНІ ХАРАКТЕРИСТИКИ	Quadrac 475	Quadrac 525	Quadrac 555	Quadrac 595	Quadrac 645	Quadrac 715
<b>ДВИГУН</b>						
Кількість циліндрів / Клапани / Об'єм, см <sup>3</sup>	6 / 24 / 12900					6 / 24 / 16000
Тип двигуна	Tier 4 В/Final - Stage V із TST Двоступеневий турбонаддув з проміжним охолодженням повітря-вода та доохолодженням повітря-вода					
Потужність двигуна при номінальних оборотах за ECE120, кс	475	525	555	595	645	715
Максимальна потужність двигуна за ECE120, кс	522	578	614	656	699	778
<b>ЕЛЕКТРИЧНА СИСТЕМА</b>						
Генератор / Акумулятори / Виключачель акумулятора (масса)	12V 240 амп стандарт (12V 330 амп опціонально) / три 950 амп для прокручування / Так					
<b>ТРАНСМІСІЯ</b>						
Трансмсія (стандартна)	PowerDrive з повним перемиканням потужності 16F / 2R (40 км/год)					
Трансмсія (опціонально)	CVXDrive CVT (40 км/год)					-
ВОМ (опціонально)	1000					
<b>ОСІ</b>						
Тип осі	Флянець					
Ширина по флянцям, мм	2235					
Колісна база, мм	3912					
<b>ГІДРАВЛІКА</b>						
Дистанційні клапани (Стандарт / Опціонал)	4 / до 8					
Гідравлічний насос PowerDrive (Стандарт / Опціонал), л/хв	159 / 216			159 / 216		159 / 216
Гідравлічний насос CVXDrive, л/хв	216					
Повний гідравлічний потік трактора з паралельними / подвійними насосами	428					
Потік на одному дистанційному клапані, л/хв	132					
Категорія 3-точкового зчпного пристрою	Cat. 4N					
Вантажопідйомність 3-точкового зчпного пристрою, кг	10092			9992		
<b>ЄМНОСТІ</b>						
Паливний бак, л	1779					1968
Бак вихлопної рідини для дизельного палива (DEF), л	322					
<b>ВАГА</b>						
Базова вага / Максимальна повна вага, кг	23358 / 30390	25038 / 30390	25764 / 30390		27760 / 32659	





### Дисковий луцильник BEDNAR

ТЕХНІЧНІ ХАРАКТЕРИСТИКИ	XE 16400 MEGA
Робоча ширина, м	16,4
Транспортна ширина, м	3
Робоча глибина, см	2-12 / 14
Діаметр дисків, мм	520 / 560
Кількість дисків	131
Опція каток	V-ring, U-ring, сегментний
Рекомендована потужність, к.с.	600



### Комбінований глибокорозпушувач BEDNAR

ТЕХНІЧНІ ХАРАКТЕРИСТИКИ	TERRALAND DO 6500
Робоча ширина, м	6,4
Транспортна ширина, м	3
Робоча глибина, см	18 / 45
Діаметр дисків, мм	690
Кількість стійок	17
Відстань між стійками, см	37,5
Рекомендована потужність, к.с.	550-600



### Причипний глибокорозпушувач BEDNAR

ТЕХНІЧНІ ХАРАКТЕРИСТИКИ	TERRALAND TO 6000 HM
Робоча ширина, м	6
Транспортна ширина, м	3
Робоча глибина, см	55
Тип захисту стійок	Гідравлічний
Кількість стійок	13
Відстань між стійками, см	43
Рекомендована потужність, к.с.	500-600



### Дисколаповий глибокорозпушувач Case IH

ТЕХНІЧНІ ХАРАКТЕРИСТИКИ	ECOLO-TIGER 875
Робоча ширина, м	7,9
Транспортна ширина, м	5,47
Робоча глибина, см	до 40
Діаметр дисків, мм	610
Кількість лап	13
Відстань між рядами, см	61
Рекомендована потужність, к.с.	600

### Передпосівний культиватор Case IH

ТЕХНІЧНІ ХАРАКТЕРИСТИКИ	TM 255, 60,1'
Робоча ширина, м	18,3
Транспортна ширина, м	5,4
Робоча глибина, см	4-15
Ширина лапи, мм	23,6
Кількість стійок	111
Опція каток	TigerPaw
Рекомендована потужність, к.с.	від 550



### Передпосівний культиватор BEDNAR

ТЕХНІЧНІ ХАРАКТЕРИСТИКИ	Swifter SM 18000
Робоча ширина, м	18,2
Транспортна ширина, м	3
Робоча глибина, см	2-12
Кількість лап	72
Передня планка	Механічна / Crushbar
Задній каток	Дворядний Crosskill
Рекомендована потужність, к.с.	550-600



### Дискова борона Case IH

ТЕХНІЧНІ ХАРАКТЕРИСТИКИ	True-Tandem 335, 42'
Робоча ширина, м	12,8
Транспортна ширина, м	5,6
Робоча глибина, см	2,5-7,5
Діаметр дисків, мм	508
Кількість дисків	142
Опція катки	TigerPaw
Рекомендована потужність, к.с.	550



### Дискова борона BEDNAR

ТЕХНІЧНІ ХАРАКТЕРИСТИКИ	Atlas AE 12400 Profi
Робоча ширина, м	12,4
Транспортна ширина, м	3
Робоча глибина, см	6-16
Діаметр дисків, мм	620
Кількість дисків	100
Каток	V-ring / U-ring / Steel ring
Рекомендована потужність, к.с.	600

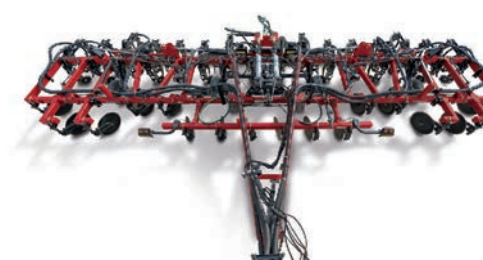
### Агрегат для вертикального обробітку McFarlane

ТЕХНІЧНІ ХАРАКТЕРИСТИКИ	Incite IC- 5151
Робоча ширина, м	15,4
Транспортна ширина, м	5,75
Робоча глибина, см	до 15
Діаметр дисків, мм	560
Подрібнюючий каток	Dura-Reel® 7 ножів
Опція каток	Каток з трирядною зубовою бороною
Рекомендована потужність, к.с.	500-600



### Агрегат для внесення безводного аміаку Case IH

ТЕХНІЧНІ ХАРАКТЕРИСТИКИ	Nutri-Tiller 955
Робоча ширина, м	18,3
Транспортна ширина, м	5,7
Робоча глибина, см	до 20
Прорізаючі диски, мм	610
Кількість стійок	24
Відстань між рядами, см	76
Рекомендована потужність, к.с.	600





## ПОТУЖНІСТЬ, ЯКА ВАМ ПОТРІБНА

Для будь-якого застосування



ТЕХНІЧНІ ХАРАКТЕРИСТИКИ	FARMLIFT 737	FARMLIFT 742	FARMLIFT 935
Макс. вантажопідйомність, кг	3700	4200	3500
Макс. висота підйому, м	7	7	9,1
Кут скидання ковша		118°	
Загальний кут повороту ковша		142°	
Тип двигуна	4 циліндра, EURO Stage IV, Common Rail, Turbo intercooler		
Об'єм двигуна, см <sup>3</sup>	4485		
Номинальна потужність ISO14396 - ECE R120 @ U/хв, кВт/к.с.	89 / 121 @ 2200	96 / 131 @ 2200	89 / 121 @ 2200
Максимальна потужність ISO14396 - ECE R120 @ U/min, кВт/к.с.	98 / 133 @ 1800	107 / 146 @ 1800	98 / 133 @ 1800
Макс. крутний момент ISO14396 - ECE R120 @ U/хв, Нм	549 @ 1500	591 @ 1400	549 @ 1500
Ємність бака, паливо / сечовина, л	140 / 27	140 / 27	140 / 27
Тип трансмісії	POWERSHIFT 6X3		
Powershuttle	Встановлено		
Максимальна швидкість руху, км/год	40		34
Блокування диференціалу передньої осі	Встановлено		
Блокування диференціалу задньої осі	Встановлено		
Тип гальм	В оливі диски, гідравлічне управління		
Диски на вісь	6 передній / 4 задній		
Стоянкове гальмо	Передній міст SAHR (пружинний гідравлічний)		
Насос гідравліки	Насос змінної продуктивності поршневій 140 л/хв / 250 бар	Насос змінної продуктивності поршневій 160 л/хв / 250 бар	Насос змінної продуктивності поршневій 140 л/хв / 250 бар
Ємність бака, гідравлічна олива, л	105		
Режим керування	2WS / 4WS / Crab		
Колеса й шини	460/70 R24 MICHELIN		
Відстань від каретки вилки до противаги, мм	5239	5239	5472
Колісна база / Дорожній просвіт, мм	3000 / 415	3000 / 415	3000 / 415
Максимальна ширина, мм	2340	2340	2340
Колія, мм	1873	1873	1873
Висота кабіни, мм	2447	2447	2447
Приблизна загальна вага, кг	7995	7995	8580

## ТРАНСМІСІЯ

- **Carraro TCH90** – це трансмісія повної потужності з електронною модуляцією, яка забезпечує покращену модуляцію перемикання передач і човникового руху;
- Електронною модуляцією керує TRAX, спеціальний блок керування передачею;
- Гідротрансформатор Sachs W280;
- Коробка передач Powershift 6x3 тепер стандартна для всіх моделей.

## Надійна та довговічна:

- Осі пройшли випробування в найсуворіших умовах;
- Висока вантажопідйомність і міцна конструкція редуктора забезпечують тривалий термін служби.

## Диференціал обмеженого тертя:

- Під час руху бездоріжжям вісь LSD забезпечує електричне обертання кожного колеса, запобігаючи розподілу 100% потужності на одне колесо;
- LSD передній міст;
- Стандарт для всіх моделей Farmlift;
- LSD задній міст;
- Стандарт для Farmlift 636 і 742;
- Опція для Farmlift 633, 737 і 935;
- Рекомендується для операцій у несприятливих ґрунтових умовах.

## КАБІНА

- Farmlift MY24 пропонує абсолютно новий інтерфейс керування;
- Кращий бічний огляд завдяки новій формі капота двигуна;
- Новий 7-дюймовий кольоровий рідкокристалічний екран;
- Інтеграція дисплея камери заднього виду;
- Новий світлодіодний індикатор заряду;
- Сидіння з підлокітником на всіх моделях;
- Новий джойстик із покращеною чутливістю та реверсом (з протилежного боку);
- Панель управління на підлокітнику, що об'єднує всі основні функції;
- Рульова колонка регулюється за нахилом та висотою;
- Заводська магнітола;
- Передній склоочисник.
- Індикатор заряду (LMI) зі світлодіодом і стабільним рівнем ризику. Попереджає оператора, коли машини досягають їх максимальної вантажопідйомності (гідрозамок).

## Камера заднього виду (опційно):

- Виявити перешкоди позаду транспортного засобу та підвищити безпеку;
- Ручна або автоматична активація в зворотному порядку.

## Телематика:

- AFS Connect 1 рік (опційно);
- 1 рік Стандарт для всіх моделей;
- Віддалений контроль параметрів машини;
- Пальне. Години роботи двигуна;
- Місцезнаходження та сповіщення;

## СТРІЛА

- Моделі 6 і 7 м мають двосегментну стрілу з внутрішнім телескопічним циліндром;
- Моделі 9 м мають трисегментну стрілу із зовнішнім телескопічним циліндром;
- Роботизовані зварні шви, виготовлені з міцної сталі товщиною 20 мм, гарантують максимальну міцність і нескінченну довговічність.

## РОЗШИРЕНІ ФУНКЦІЇ

### Агресивна стріла (підйому, нахилу та телескопування)

- Різні типи чутливості стріл (агресивна або м'яка);
- Налаштовується через інформаційну панель;
- Максимальна швидкість роботи стріли.

### Агресивність реверса

- Контролює уповільнення та прискорення транспортного засобу при зміні напрямку, щоб зменшити ривок, який передається оператором увімкненням передач;
- Різні налаштування для всіх режимів руху.

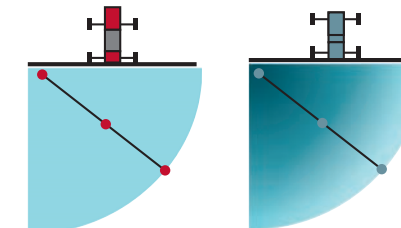
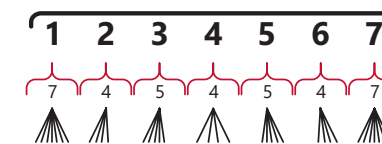
### Струшування ковша

- Можливість автоматичного струшування ковша. Це допомагає уникнути безперервних команд водія ліворуч і праворуч;
- Дві настроювані функції можна активувати за допомогою кнопки та переміщення джойстика вліво або вправо.





«AIM Command Flex» – система автоматичного контролю величини краплі, автоматично підтримує заданий розмір крапель препарату на виході з форсунок під час зміни швидкості руху обприскувача, автоматично відключає форсунки штанги, коли обприскувач входить у вже оброблену область, а потім включає при виході з цієї області, підтримує відключення 72 секцій, є функція компенсації повороту.



**Система автоматичного контролю висоти штанги AutoBoom® XRT**  
AutoBoom® XRT – нове рішення в управлінні штангою на базі радіолокаційних датчиків. Технологія контролює одночасно оптимальну висоту розпилення як від ґрунту, так і від рослин.



**Система GPS автопілотування CASE AccuGuide™: (монітор AFS PRO 700, NAV III контролер, приймач AFS 372)**

AFS PRO 700 – інтегрований монітор із загальним інтерфейсом на всіх платформах машин Case IH. Дозволяє одночасно переглядати шість робочих екранів для управління ключовими функціями техніки та відслідковування важливих параметрів. Приймач AFS 372 GNSS працює на основі сигналів GPS/GLONASS і здатний підтримувати широкий діапазон рівності. В базі розблокований під рівень точності: OmniStar HP/XP, CP RTX.



**Система GPS-автопілотування Raven (монітор VIPER 4+, контролер RS1, приймач та 2G-модем)**

Потужний польовий комп'ютер Viper 4, сенсорний екран 12,1 дюйми. Viper 4 інтегрується з повною лінійкою продуктів Raven в одну мережеву платформу. Контролер RS1 – це повністю готове рішення GPS, яке поєднує автоводіння, GPS та Slingshot® в один інтуїтивний, простий у використанні блок.



**Камера ведення по рядках Raven VSN™**

Працює з висотою рослин від 10 см до 90% перекриття рядків, а в комплекті з додатковими колісними датчиками працює при повному смиканні рядків. Забезпечує більш високу швидкість техніки, працює в зонах з обмеженим покриттям GPS/GNSS поруч з посадками, пагорбами.



**Комплект проставок збільшення кліренсу на всі 4 колеса**

Під всі моделі обприскувачів CASE, італійського виробництва, доступні розміри 40, 50 та 60 см.



**Комплект LED-освітлення штанги**

Комплект світлодіодних ліхтарів преміум сегменту **Nordic Lights Scorpius 400 Blue** – це сучасне синє освітлення для штанг обприскувача. Спрямований пучок синього світла створює відмінну контрастність факелів розпилення, що дозволяє безперервно візуально оцінювати ефективність роботи розпилювачів.



**Опція прямої інжекції Raven SIDEKICK**

Sidekick Pro – система прямої інжекції, яка застосовується при внесенні різних гербіцидів, інсектицидів, азоту і листових підживлювачів. Можливість установки до 4 систем на одну машину, що дозволяє легко перемикається між полями і різними продуктами. Немає потреби в попередній підготовці суміші, попереднього змішування реагентів в баку, не потрібно промивати бак після кожної обробки.



ТЕХНІЧНІ ХАРАКТЕРИСТИКИ	SPX 3230	SPX 3330	SPX 4430
Двигун. Модель / Об'єм, см <sup>3</sup> / Рівень викидів	FPT NEF L-6 / 6700 / Tier III		FPT Cursor 9 / 8700 / Tier II
Номинальна потужність двигуна, к.с.	220	250	325
Максимальна потужність двигуна, к.с.	240	270	356
Ємність паливного бака, л	454		530
Трансмсія. Тип трансмісії	Гідростатична з постійним приводом на всі колеса, максимальна швидкість руху до 48 км/год, активна підвіска		
Колія	Регулюється гідравлікою в межах 305-399 см		
Дорожній просвіт (кліренс), см	132		135
Співвідношення навантаження на осі	50% на 50% (незалежно від кількості робочої рідини в ємкості)		
Типорозмір шин	380/90R46		
Довжина штанги, м	30	30 / 36,5	36,5
Відстань між розпилювачами, см / кількість	50 / на 5 виходів		
Діапазон регулювання висоти штанги, см	від землі 48-213		
Об'єм баку для робочої рідини, л	3028	3785	4542
Матеріал баку для робочої рідини	Нержавіюча сталь		
Об'єм баку для промивання систем, л	424		530
Система автоматичного вимикання секції штанги	Система «AccuBoom» автоматично відключає секції штанги, коли обприскувач входить у вже оброблену область		
GPS-навігація. Контроль та моніторинг роботи	Система GPS-автопілотування на базі Raven (монітор VIPER 4+, контролер Rs1, приймач та 2G-модем), або на базі CASE AFS (дисплей AFS PRO 700, NAV II контролер, AFS 372 XP/HP приймач)		
Система автоматичного контролю висоти штанги	Система автоматичного контролю висоти штанги «AutoBoom XRT» (3 або 5 радіолокаційних датчика)		

### Основні технічні переваги Case IH Patriot

Самохідні обприскувачі Case IH Patriot вже багато років допомагають працювати фермерам на полях України. Завдяки продуманому конструюванню машини з розташуванням баку робочої рідини посередині машини, статична вага розподіляється рівномірно між переднім та заднім мостами в незалежності повний бак чи пустий. Активна підвіска в базі, з поздовжніми важелями забезпечує м'який хід. Навіть на нерівному ґрунті дана система підвіски відмінно амортизує ударні навантаження.

**Допоміжні робочі системи AIM Command Flex, AccuBoom, AutoBoom XRT** забезпечують неперевершену якість обприскування незалежно від стану посівів. Простора герметична кабіна добре захищає від впливів хімічних препаратів, шумів та вібрацій.

Встановлені на заводі системи повного **GPS-автокерування RAVEN** або **CASE AFS** забезпечують максимальну продуктивність роботи.



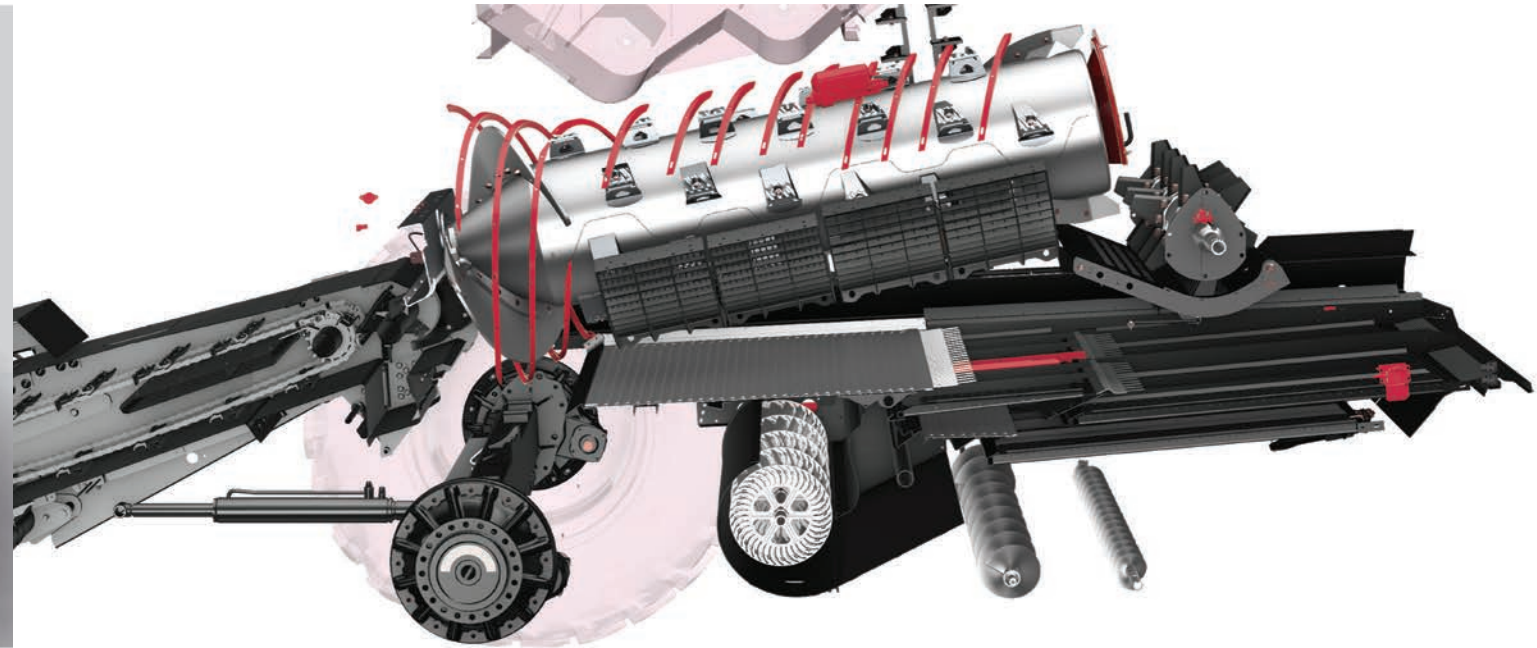
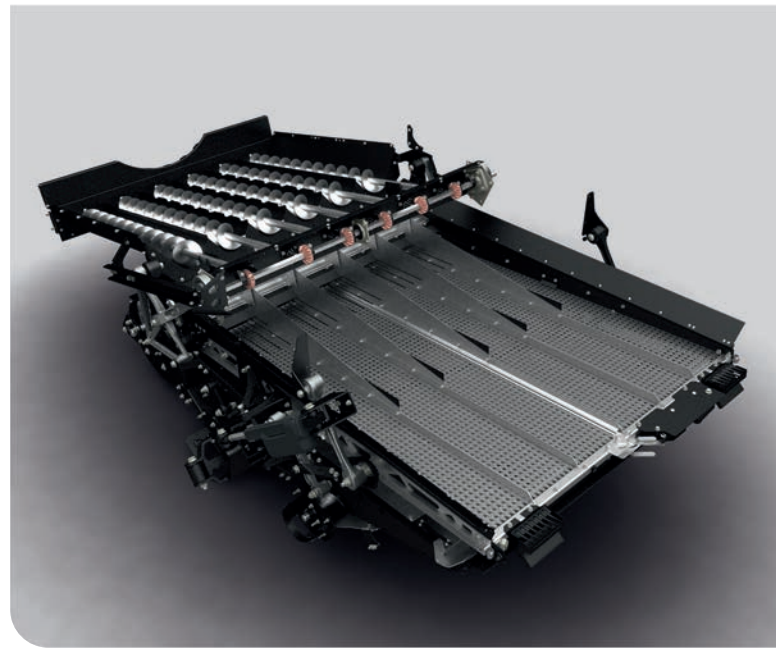
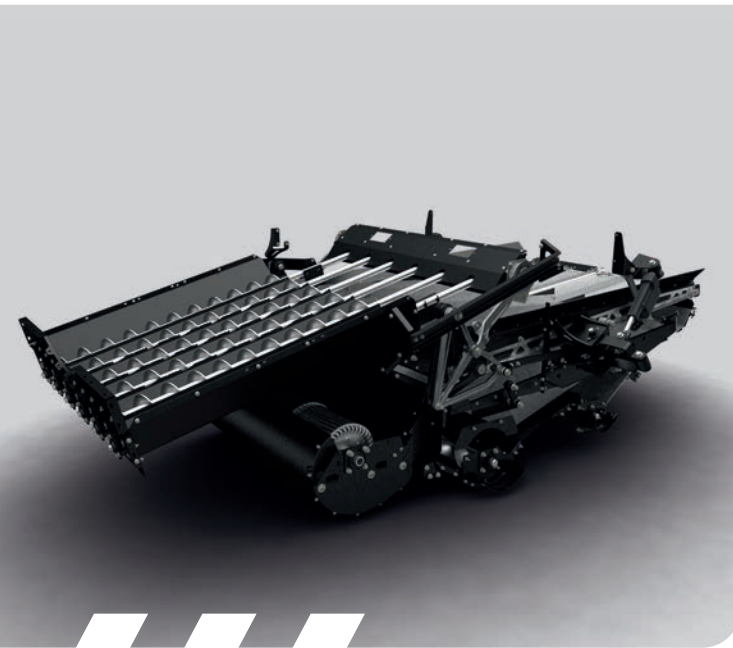


Сільське господарство в Україні – це складна робота. Цей регіон має свої особливості, зокрема, погода часто дозволяє працювати лише в короткі проміжки часу, культури мають високу і низьку врожайність, а вимоги до якості продукції є надзвичайно високими. Нові комбайни **Axial-Flow®** від Case IH створені спеціально для того, щоб впоратися з цими задачами – ефективніше і з мінімальними втратами, ніж будь-коли.

ТЕХНІЧНІ ХАРАКТЕРИСТИКИ	AF 5150	AF 6150	AF 7150	AF 7250	AF 8250	AF 9250
<b>ДВИГУН</b>						
Номинальна потужність, к.с. (кВт)	265 (198)	322 (240)	375 (280)	431 (317)	496 (365)	557 (410)
Максимальна потужність, к.с. (кВт)	308 (230)	382 (286)	442 (330)	498 (366)	571 (420)	634 (466)
Підвищення потужності, к.с. (кВт)	43 (32)	60 (45)	67 (50)	67 (49)	75 (56)	77 (56)
Марка двигуна, модель двигуна	Case IH FPT NEF 6.7	Case IH FPT C8.7		Case IH FPT C11	Case IH FPT C13	Case IH FPT C16
Тип	6 циліндрів, турбонагнітач, інтеркуллер					
Об'єм, л	6,7	8,7		11,1	12,9	15,9
Показник рівня викидів	Tier III			Tier II		
Ємність паливного бака, л	946		1125		1200	
<b>НАКЛОННА КАМЕРА</b>						
Ширина наклонної камери, мм	1156			1372		
Змінна швидкість подачі	2-швидкісний опціонально			Опціонально CVT привід		
Управління реверсом	Електро-гідравлічне					
Регулювання нахилу рамки	Фронтальна механічна; Бокова гідравлічна			Фронтальна механічна / гідравлічна (опція); Бокова гідравлічна		
<b>СИСТЕМА МОЛОТУ ТА СЕПАРАЦІЇ</b>						
Тип молотильної системи	Однороторний					
Тип приводу ротора	Варіаторний ремінь з 3-швидкісною трансмісією			Безступінчастий привід CVT Power Plus з 3-ма діапазонами (зі змін. швидк. та механ. реверсу)		
Діапазон швидкості ротора (об/хв)	250-1150 (3 діапазони)			220-1180 (3 діапазони)		
Діаметр / довжина ротора, мм	762 / 2794			762 / 2638		
Загальна площа сепарації, м <sup>2</sup>	2,8			2,98		
Кут охоплення модулів обмолоту / сепарації	156° / 133°			180°		
Кількість модулів обмолоту / сепарації	3 / 3			4 (2L,2R) / 4 (2L,2R)		

ТЕХНІЧНІ ХАРАКТЕРИСТИКИ	AF 5150	AF 6150	AF 7150	AF 7250	AF 8250	AF 9250
<b>СИСТЕМА ОЧИЩЕННЯ</b>						
Загальна площа сита, м <sup>2</sup>	5,52 Fixed; 5,40 Cross Flow			6,50		
Доступна система вирівнювання	Фіксований / автоматичне вирівнювання Cross Flow			Стандартне автоматичне вирівнювання до 12,1%		
Діаметр вентилятора очищення, мм	290 Cross Flow			391 Cross Flow		
Діапазон швидкостей вентилятора очищення, об/хв	450-1300			300-1150		
Ємність зернового бункера, стандартна / опція, л	8810 / 10572	10572		11100 / 14448	14448	
Швидкість розвантаження, л/сек	88	113		113 / 141	141 / 159	
<b>СОЛОМОПОДРІБНЮВАЧ ТА РОЗКИДУВАЧ</b>						
Кількість ножів: соломорізка / протилежний різальний апарат	до 76 / 47			Вбудований подрібнювач: 40 / 40, 120 / 40 ножів		
Тип розкидування	Подвійні 2-швидкісні горизонтальні розкидачі / змінні			Вертикальний подвійний диск із гідравлічним приводом та регулюванням швидкості з кабіни		
Кабіна Comfort	Стандарт DELUXE CAB S150 – кабіна з автоматичною системою кондиціювання повітря, консоллю джойстика та джойстиком з новою компоновкою та сидінням оператора з пневматичною підвіскою			Кабіна «Comfort»: нові положення сидіння для створення додаткового місця для ніг, сидіння для інструктора, вузька регульована консоль управління, нове розташування правої консолі та перемикачів у кабіні, новий багатофункціональний важіль; велике вікно бункера для зерна, яке відкривається; аварійний вихід, розташований праворуч		
Кабіна Luxury	Опціонально			Кабіна «Luxury» (кабіна «Comfort» плюс: електрорегулювання дзеркала, сонцезахисні козирки, шкіряне кермо, переносний холодильник, додатковий відсік для зберігання, напівактивне шкіряне сидіння, додаткове оздоблення)		
<b>ШИНИ ТА КОЛЕСА</b>						
Передача	Гідростатичний привід, 4 діапазони швидкості			2-швидкісна гідростатична з гідравлічним перемиканням режимів High/Low на ходу		
Типорозмір передніх шин	Одинарні 800/65R32			Одинарні 900/60R32		
Типорозмір задніх шин	Одинарні 600/65R28			Одинарні 600/70R28, VF620/70R26		
Гусениці	—			Ширина гусениць 610 мм, 724 мм або 860 мм, триколісна система з гумовою амортизацією або гідравлічною підвіскою		
<b>ВАГА ТА РОЗМІРИ</b>						
Вага, 2WD, кг	15293	15481	15808	19162	19434	19863
Колісна база, 2WD, мм	3815			3752		
Транспортна висота, м	3,91-4,06					
Ширина з найвужчими мін. шинами, м	4,3					
<b>СИСТЕМИ ТОЧНОГО ЗЕМЛЕРОБСТВА (AFS)</b>						
Система точного землеробства (AFS)	Контроль врожайності та вологості / картування / автоводіння / телеметрія AFS Connect			Контроль врожайності та вологості / картування / автоводіння / Feedrate Control / AFS Harvest Command / Телеметрія AFS Connect		

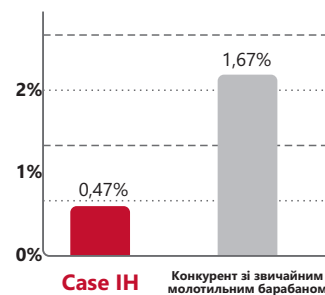




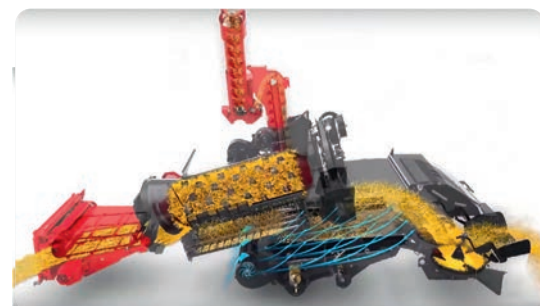
Конструкція ротора на всіх моделях **Axial-Flow®** серії **150** забезпечує високу продуктивність збирання врожаю та мінімальні втрати, а також гарантує більш плавну роботу при збиранні складних в обробці культур та якість зерна. Будучи винахідником однороторної технології, Case IH створює машини, які витримують випробування часом. Збільшення надійності і продуктивності, зменшення втрат, скорочення часу і мінімальні експлуатаційні витрати на обслуговування – все це позитивно впливає на продуктивність вашої роботи та прибутковість вашого господарства.

**Однороторний обмолот та сепарація** – це проста технологія відділення зернової маси. Принцип обмолоту «зерно об зерно»: маса в роторі має різну лінійну швидкість в площині «ротор-підбарабання» (відбувається перетирання), під дією великої відцентрової сили, яка вже досягається на низьких оборотах ротора та тиском повітря в кожусі ротора, який створює імпелер, відділені зерна щадно вилітають через підбарабання і кожух ротора, тому **зерно найвищої якості – небите і непошкоджене**. Висока якість зразків неможлива з дробленим зерном не тільки через самі пошкоджені ядра (погане зберігання і низька схожість насіння), але й через те, що їх може просто видути назовні через задню частину комбайна. Молотильні бичі розташовані чотирма спіралями навколо ротора, що забезпечує покращений обмолот та високу якість соломи у складних умовах. Значною перевагою комбайнів **Axial-Flow®** також є легкий доступ до відділу ротора та легка заміна підбарабань і бичів при зміні культури.

**СЕРЕДНЯ ЧАСТКА БИТОГО ЗЕРНА**



**Чистота зерна та висока продуктивність навіть при роботі на схилах.** **Axial-Flow®** займає лідируючі позиції в індустрії за площею системи очистки. 6 шнеків подачі зерна забезпечують рівномірний та постійний потік зернової маси до системи очистки навіть при роботі на схилах. Використання вентилятора шевронної форми дає можливість генерувати високий потік повітря. Як результат – висока продуктивність в поєднанні з опціональними налаштуваннями решіт з кабіни. Кожне решето має ідеальну довжину ходу решітного стану із однаково протилежним рухом, що компенсує різнонаправленість та забезпечує плавну роботу системи очистки.



**Кожна модель Axial-Flow® має зерновий бункер**, який є достатньо великим для того, щоб вмістити врожай з великих та родючих полів. Також додається функція складання зернового бункера, що вмикається з кабіни. Вона дозволяє зпростити транспортування/зберігання, а також забезпечує швидкий захист, якщо погода раптово псується. Відкриті надставки збільшують зерновий бункер у вертикальному напрямку, що забезпечує його заповнення без розсипання при роботі на горбистих полях. Центральний шнек наповнення зернового бункера розташований на великій висоті згори, щоб забезпечити ефективне наповнення без зворотного ходу культури.

**Наша нова система автоматизації AFS Harvest Command™** призначена для того, щоб звільнити оператора від постійного підлаштування систем комбайна до мінливих умов збирання врожаю і дозволити йому зосередитись на розвантаженні та логістиці. Стандартна та перевірена система автоматичного підлаштування під збирану культуру Automatic Crop Settings (ACS) дозволяє одним натисканням кнопки адаптувати ключові компоненти комбайна, такі як швидкість вентилятора та зазор підбарабання, до роботи з певною культурою. Опціональна функція управління швидкістю подачі Feedrate Control дозволяє ACS за допомогою попередньо внесених налаштувань змінювати ходову швидкість комбайна в залежності від об'єму рослинного матеріалу, що надходить до його систем обробки. Повномасштабна система автоматизації AFS Harvest Command™ також включає регулювання положення направляючих кожуха ротора, камеру контролю якості зерна та датчики тиску на решета, що дозволяють максимально підвищити швидкість збирання врожаю шляхом зміни налаштувань комбайна задля досягнення та дотримання попередньо заданих параметрів. **Комбайни Axial-Flow серії 250, оснащені AFS Harvest Command**, автоматично налаштовують швидкість вентилятора, ходову швидкість, зазор решіт, швидкість ротора та положення направляючих кожуха ротора відповідно до бажаного результату, заданого оператором. Це означає, що оператор має здійснювати вручну всього дві операції: налаштування зазору підбарабань та управління розвантажувальним шнеком.

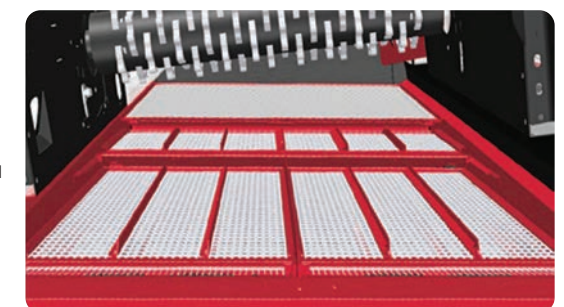
**НАЙВИЩА ЯКІСТЬ ЗЕРНА.** Перевірена і надійна система очищення Case IH з компенсацією нахилу на нерівних полях, величезною ефективністю очищення та продуваною площею очищення 6,5 м<sup>2</sup> дозволяє швидко наповнити бункер чистим та неушкодженим зерном. Всі решета є електрорегульованими та повністю інтегрованими до нової опціональної системи AFS Harvest Command™.

**УНІКАЛЬНІ ДЛЯ ГАЛУЗІ ДАТЧИКИ ТИСКУ НА РЕШЕТА.** За допомогою опціональної системи AFS Harvest Command комбайн в повністю автоматичному режимі регулює налаштування решіт в залежності від декількох параметрів. Унікальною характеристикою системи є порівняння тиску повітря між решетами та над верхнім решетом, за результатами якого комбайн вносить упереджувальні регулювання і знижує втрати решета при видуванні на кінцях поля або при зміні навантаження на решета. Це забезпечує неперевершену ефективність очищення та високу пропускну здатність при незначних втратах зерна.

**ОЧИЩЕННЯ.** Частина попередньо очищеного зерна спрямовується від решета попереднього очищення до нижнього решета. Це вивільняє частину потужності для роботи верхнього решета, що призводить до підвищення продуктивності очищення та різкого зниження втрат зерна.

**СТАНДАРТНА САМОВИРІВНЮВАНА СИСТЕМА ОЧИЩЕННЯ.**

Датчик нахилу постійно відслідковує ступінь бічного поперечного нахилу комбайна і підтримує горизонтальний рівень скатної дошки, вентилятора очищення та всіх решіт при роботі на схилах до 12%. Ця самовирівнювана система решіт дозволяє комбайну працювати з повною потужністю та незмінно високою ефективністю очищення незалежно від нахилу поля.







**Жатка зернова Case IH 2030 (Жорстка)**

РОБОЧА ШИРИНА	6,1 м (20')	7,3 м (24')	9,1 м (30')
Тип	Жорсткий ріжучий брус		
Швидкість / розмір коси	1150 зрізів/хв / сегменти 7,62 см		
Діаметр шнека, мм	650		
Діаметр мотовила, мм	1050		
Вага (орієнтовно), кг	1520	1760	2260

**Зернові жнивварки Case IH 3050 (Varicut)**

РОБОЧА ШИРИНА	6,7 м (22')	7,6 м (25')	9,1 м (30')	10,7 м (35')	12,5 м (40')
Тип	З регульованим положенням ріжучого апарата				
Коса	Сегменти 7,62 см, гідравлічне висування з кабіни на величину 0...57 см				
Діаметр шнека, мм	660				
Швидкість шнека, об/хв	135 / 166				
Мотовило	Ø1070 мм, 6 планок, гідравлічний привід 0-60 об/хв				
Бічні вертикальні ножі	В якості опції можливе встановлення з заводу підготовки до встановлення одного або двох бічних ножів				
Вага (орієнтовно), кг	2200	2550	3135	3500	3810

Передова конструкція зернової жатки 3050 дозволяє фермеру працювати з найкращим високоврожайним зерном, переходити до збирання канолі (ріпака) за найкоротший проміжок часу та ефективно збирати полеглі культури.

- Регулювання висування ножів на 57 см на ходу дозволяє досягти максимальної ефективності при роботі з довго- та короткостебловими культурами;
- Пальці мотовила можуть досягати 10 см нижче ріжучих апаратів;
- Підйом культури за допомогою мотовила;
- Стебловідйомники доступні для роботи з полеглими культурами;
- Висока швидкість збирання врожаю, до 9 км/год;
- Автоматичне регулювання швидкості мотовила;
- Жорстка жатка з подвійною платформою забезпечує повну флотажію для залишення короткої та рівної стерні.

**Зернові жнивварки Case IH 3020 (TerraFlex)**

РОБОЧА ШИРИНА	6,1 м (20')	7,6 м (25')	9,1 м (30')	10,7 м (35')
Тип	Ріжучий брус з можливістю розфіксації (брус може прогинатися до 11,5 см)			
Швидкість / розмір коси	1150 зрізів/хв / сегменти 7,62 см			
Діаметр шнека, мм	660			
Швидкість шнека, об/хв	147			
Мотовило	Ø1070 мм, 6 планок, гідравлічний привід 0-60 об/хв			
Вага (орієнтовно), кг	1750	2188	2930	3380

- Гнучкі жатки flex 3020 – експерт у збиранні соєвих бобів;
- Гнучкий ніж проходить близько до землі та збирає навіть найнижче розташовані стручки;
- Повністю регульована система підвіски з можливістю регулювання прямо з кабіни;
- У жорсткій модифікації ця жатка також може бути використана для збирання всіх інших зернових культур.

**Жнивварки для збирання кукурудзи Case IH**

РОБОЧА ШИРИНА	Case IH 4408	Case IH 4412
Міжряддя, см	70	
Тип	Рядкова жнивварка з суцільною рамою	
Регулювання зазору між протягуючими пластинами	Гідравлічне з кабіни	
Подрібновач	На кожен рядок, дволопатевий, 2880 об/хв з можливістю ручного відключення кожного з рядків	
Довжина / ширина / висота, м	2,9 / 5,97 / 1,22	2,9 / 6,15 / 1,22
Вага (орієнтовно), кг	2550	3440



**Кукурудзяні жнивварки серії Olimac Drago 2**

КІЛЬКІСТЬ РЯДКІВ	6	8	12	16
Міжряддя, см	50,8-80			
Ширина	Залежно від рядності та міжряддя, від 3 до 12 м			
Висота, м	1,05			
Довжина, м	2,38 (включно з дільниками)			
Вага (з подрібновачем та міжряддям 70 см), кг	1750	2188	2930	3380

- Автоматичне саморегулювання ширини вхідних щілин дозволяє знизити втрати;
- Ексклюзивні ножові ролики на 50% довше традиційних, що дозволяє знизити деренчання стебла і здійснити зріз з мінімальними втратами.

**Кукурудзяні жнивварки серії Olimac Drago GT**

КІЛЬКІСТЬ РЯДКІВ	6	8	12	16
Міжряддя, см	50,8-80			
Ширина	Залежно від рядності та міжряддя, від 3 до 12 м			
Висота, м	1,05			
Довжина, м	2,38 (включно з дільниками)			
Вага (з подрібновачем та міжряддям 70 см), кг	2280	2990	4410	5710

- Автоматичне саморегулювання ширини вхідних щілин дозволяє знизити втрати;
- Ексклюзивні ножові ролики на 50% довше традиційних, що дозволяє знизити деренчання стебла і здійснити зріз із мінімальними втратами.



**Соняшникові жнивварки Olimac Gold**

КІЛЬКІСТЬ РЯДКІВ	6	8	12	16
Ширина захвату	Залежно від рядності та міжряддя			
Відстань між рядками, см	50-90			
Матеріал дільників	Сталь			
Вага (орієнтовна), кг	1500	2000	3000	5000

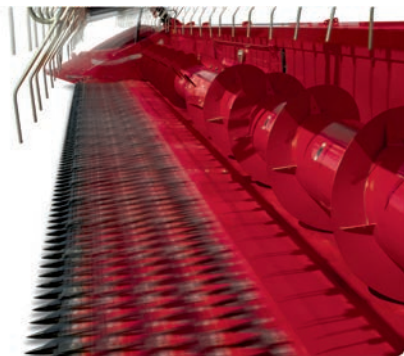
**Соняшникові жнивварки Franco Fabril SF**

КІЛЬКІСТЬ РЯДКІВ	8	12	16
Ширина захвату, м	5,6	8,4	11,2
Відстань між рядками	Жнивварка суцільного зрізу, при роботі по міжряддям 70 см захоплює		
Довжина ліфтерів, см	170		
Матеріал дільників	Сталь		
Вага (орієнтовно), кг	1520	2350	2950

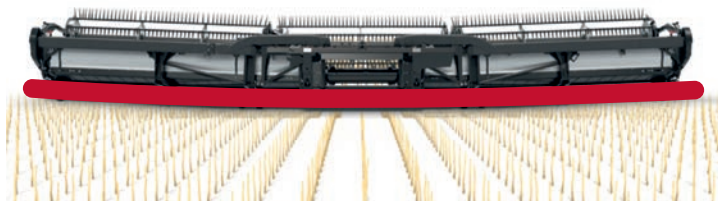
- Жнивварка для збирання соняшника Franco Fabril SF працює за принципом суцільного зрізу, але з механізмом протягання стебел соняшника. При збиранні такою жнивваркою стебла простягаються зубчастим роликом у нижній частині жнивварки, і зрізаються тільки головки соняшника. Це забезпечує гарну сепарацію та чистоту зерна в бункері.

- Жнивварка може якісно збирати як по рядках, так і поза рядками. При збиранні по рядках налаштування встановлено на міжряддя 70 см. Протягуючий вал-ролик має зуби тільки в місцях входу стебел, що зменшує опір приводам жнивварки. Замість відбійного щитка на жнивварці використовується самообертова, регульована по висоті труба, яка працює як ролик, що виключає оббивання насіння у процесі протягання стебел для зрізу головки.

- При збиранні соняшника із дрібними головками є можливість зменшити регульований зазор між ліфтерами.

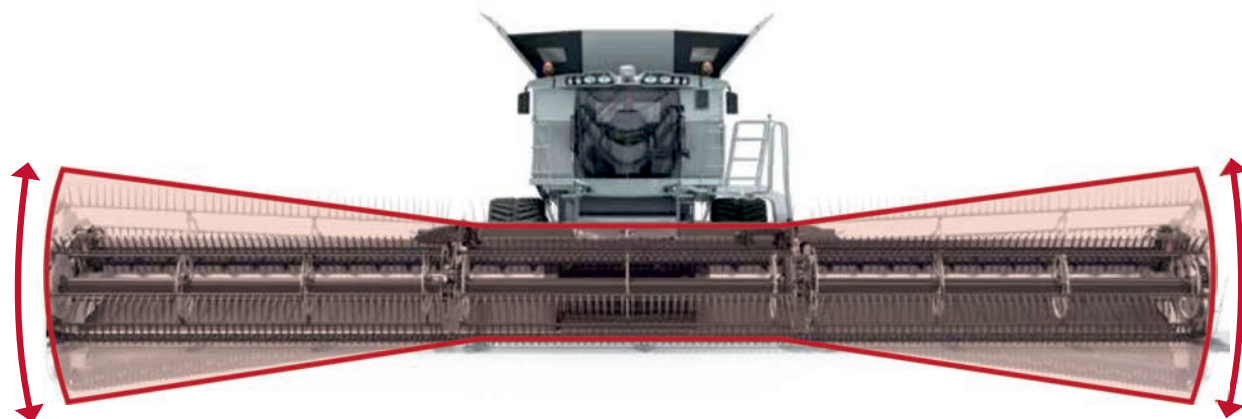






**FD2** – це гнучка трисекційна копіювальна жниварка зі здвоєним або зтроєним мотовилом. Це дозволяє всій рамі жниварки, ножовому брусу і мотовилу слідувати контурам ґрунту як одному пристрою, згинаючись на відстань до 17 дюймів+ на кожному кінці і зберігаючи тісний зв'язок між мотовилом та ножовим бруском. Завдяки такій унікальній гнучкості, жниварки серії FD2 повторюють контури ґрунту та гарантують плавне, рівномірне подання рослинності в комбайн верхівками вперед, навіть при максимальному згині. +43,2 см (17") \*Порівняно з попередньою моделлю.

**Система активної флотації від MacDon** гарантує миттєве спрацювання функції флотації жниварки FD2. Ця проста механічна система інтегрована в систему автоматичного керування висотою жниварки комбайна, але діє незалежно від неї. На систему припадає до 97% ваги жниварки. Завдяки цьому модель FD2 без зусиль проходить нерівності ґрунту. Миттєве спрацювання функції флотації дає можливість FD2 зрізати рослинність виключно близько до землі, не заграбуючи бруд. Постійно знаходячись майже на рівні ґрунту, FD2 ріже завжди чисто, точно, рівномірно.



**FlexDraper® серії FD2** відрізняється незмінною відстанню між мотовилом та ножовим бруском. Невеликий зазор між пальцями мотовила та ножовим бруском зберігається постійно, навіть при максимальному вигині. Це гарантує плавне, рівномірне подання культури в комбайн верхівками вперед у всій довжині FlexDraper®.

**Характеристики полотняної жниварки MacDon FlexDraper FD 2 (Flex-Float Technology)**

РОБОЧА ШИРИНА	9,1 м (30')	10,6 м (35')	12,2 м (40')	12,5 м (41')	13,7 м (45')	15,2 м (50')
<b>Вага</b> (привід одинарного ножа), кг **	3701	2900	4050	—	—	—
<b>Вага</b> (привід подвійного ножа), кг **	—	3985	4133	4328	—	—
<b>Вага</b> (привід подвійного ножа із зтроєним мотовилом), кг **	—	—	4283	—	4635	4853
<b>Ніж:</b> Тип / Привід / Швидкість / Протиріжучі пальці	Одинарний або подвійний ніж / Гідравлічний, редуктор приводу ножа знаходиться в закритій масляній ванні, конструкція MacDon / 1200-1400 / 1500 такт/хв, залежить від розміру жниварки / ClearCut™. Загострені протиріжучі пальці, ковани / подвійна термічна обробка, з одним регульовальним болтом ClearCut™ PlugFree™ укорочені протиріжучі пальці – ковани, з подвійною термообробкою (DHT) з кованим фіксатором, з регулюванням двома болтами.					
<b>Мотовило:</b> Тип / Привід / Швидкість / Пальці	Підбираюче мотовило з п'ятьма планками, з двох частин (подвійне) або трьох частин (потрійне), конструкція, що перевертається, кулачкове управління пальцями / гідравлічне / від 0 до 67 об/хв (залежить від моделі комбайна) / довжина 279 мм (11 дюймів), зносостійкий пластик підвищеної щільності, крок 102 мм (4 дюйми).					
<b>Транспортер:</b> Тип / Привід / Швидкість	Глибина 1270 мм (50 дюймів), двосторонні полотна з гумовим покриттям, подвійна V-подібна напрямна з трекінгом, вбудоване ущільнення на передній кромці / від 0 до 209 м/хв (від 0 до 687 футів/хв).					
<b>Стандартні характеристики</b>	Підходить для більшості сучасних комбайнів, гідравлічного поздовжнього позиціонера мотовила, гідравлічного нахилу жниварки, управління швидкістю бокового полотна в кабіні, полімерних протизносних пластин ножового бруса, автоматичного регулювання висоти жниварки з вказівниками кута жниварки та тиску на ґрунт.					
<b>Опції, що встановлюються на місці</b>	Транспортна система EasyMove™, колеса, що копіюють ContourMax, верхній поперечний шнек, вертикальний ніж VetiBlade, стабілізуючі колеса, автоматичний контроль висоти жниварки з бічним нахилом.					

\* Доступність продукту в різних розмірах залежить від ринкових умов.  
 \*\* Всі вказані вагові параметри є приблизними і залежать від конфігурації жниварки. Уточнійте інформацію у вашого торгового представника.  
 Вага включає копіюючий модуль FM200. Копіюючий модуль FM200 важить приблизно 1029 кг (2270 фунтів). Дана цифра залежить від моделі комбайна.

**MacDon FD2 FlexDraper®**

Підходить для збирання різних видів культур. Рама жниварок серії FD2 легко перетворюється з гнучкої на жорстку і назад одним рухом важеля. Це дозволяє переходити від збирання однієї культури до іншої. Вони підходять для збирання зернових, олійних культур, бобів – практично будь-яких культур у будь-якому стані. Це ще один аргумент на користь FD2.







### БАГАТОЦІЛЬОВЕ ЗАСТОСУВАННЯ

Валкові косарки MacDon можна використовувати для різних завдань з прибирання завдяки наявності трьох різучих платформ: шнек, роторні і жорстко фіксовані полотна. Полотняні жнивarki MacDon серії D1 підходять як для валкових косарок, так і для комбайнів.



### ПРИ НЕЕФЕКТИВНІЙ ДЕСИКАЦІЇ

Волога, холодна, хмарна погода та проблеми з проникненням хімічних речовин під навіс можуть привести до неефективної десикації. Десикацію краще всього проводити в жарку і суху погоду.



### ЗНИЖЕННЯ ВТРАТ ВРОЖАЮ ЧЕРЕЗ ПОГОДНІ УМОВИ

На останніх етапах визрівання врожаю шкода від вітру або граду може привести до втрат врожаю, які виявляються вище, якщо стоять культури не захищені. Захист більшості культур шляхом їх валкування в останні дні їх визрівання сприяє скороченню втрат врожаю.



### ЗМЕНШЕННЯ ДО МІНІМУМУ ШКОДИ, ЗАПОДІЯНОЇ ШКІДНИКАМИ

У районах, в яких можливо заподіяння врожаю шкоди шкідниками, одним з найкращих способів отримання гарного врожаю є валкування культур ще до їх значного ушкодження шкідниками. Валкування культур ще до їх ушкодження шкідниками дозволяє знизити втрати врожаю.



### ПІДВИЩЕННЯ ЕФЕКТИВНОСТІ РОБОТИ ЗЕРНОЗБИРАЛЬНОГО КОМБАЙНА

При підборі валків підбирачем MacDon PW8 оператор комбайна може зосередитися на управлінні комбайном, а не на скошуванні. Використання PW8 виключає роздільне прибирання залишка соломки на корені, яка в більшості випадків залишається зеленою і вологою, що може вплинути на ефективність прибирання комбайном. Виняток – зупинка комбайна в результаті незначних несправностей, таких як несправність сегментів ножа. Підбір валків також дозволяє знизити ймовірність захоплення каміння комбайном у порівнянні з безпосереднім зрізанням по ґрунту.



### ВИЗНАЧАЙТЕ ТЕРМІНИ ПРИБИРАННЯ ВРОЖАЮ

Валкування можливо почати раніше, ніж пряме скошування культур, що дозволяє розкидати по терміну збір врожаю. Скошування культур – це миттєва дія, що приводить до прискорення висушування в порівнянні з часом, необхідним для отримання результату в випадку застосування гліфосату перед прибиранням.



### ЗДВОЮВАННЯ ВАЛКІВ

При прибиранні низьковрожайних сортів культур або в неврожайний рік полотна валкових косарок можливо змістити, щоб розміщувати два валка поряд один з одним. Цей спосіб ефективно подвоює об'єм врожаю, який потрапляє в комбайн, що значно підвищує ефективність його роботи.



### ВИКЛЮЧЕННЯ НЕОБХІДНОСТІ ЗАСТОСУВАННЯ ХІМІКАТИВ ПЕРЕД ПРИБИРАННЯМ ВРОЖАЮ

Застосування хімікатів перед прибиранням врожаю не потрібно. Так як фермери все частіше стикаються з тиском споживачів і регулюючих органів, особливо у відношенні застосування гліфосату перед прибиранням врожаю, валкування є раціональним способом визначення термінів прибирання врожаю без застосування хімікатів.



### РІВНОМІРНЕ ДОСТИГАННЯ ВРОЖАЮ

Якщо врожай дозріває нерівномірно через горбисту місцевість, кліматичні умови, неодноразове висівання або нерівномірне проростання, скошувати валковою косаркою культури будуть дозрівати в валках, завдяки чому вирівнюється ступінь дозрівання врожаю по мірі його висушування до потрібного рівня змісту вологи. Це дозволяє підвищити якість зерна і навіть, можливо, виключити необхідність в сушінні зерна після збирання. Валкування в потрібний час також скорочує об'єм втрати насіння у порівнянні з очікуванням дозрівання нижнього насіння, поки культура залишається на корені.



### БОРТЬОБА З БУР'ЯНАМИ

Сміттєві трави часто дозрівають і виробляють насіння під час прибирання врожаю на заключному етапі зрілості. Якщо валкування культур виконується до їх повного дозрівання, то бур'яни також скошуюються ще до того, як вони зможуть зробити насіння, завдяки чому скорочується поширення бур'янів в наступному сезоні. Крім того, бур'яни в валках висихають, що скорочує об'єм зеленої маси бур'янів, яка проходить через комбайн. При прибиранні зернобобових культур, наприклад, овочевих бобів, бур'яни можуть забруднити насіння. Якщо валкування бур'янів виконати до їх підбору комбайном, то до цього моменту бур'яни вже можуть встигнути висохнути.





## Технічні характеристики валкових косилок серії M1

ТЕХНІЧНІ ХАРАКТЕРИСТИКИ	M1240	M1170	M1170NT
Двигун	Cummins QSB-6,7 л, 6 циліндрів, турбодизельний, Tier 4 Final (підходить для використання біодизельного палива B20)	Cummins QSB-4,5 л, 4 циліндри, турбодизельний, Tier 4 Final (підходить для використання біодизельного палива B20)	Cummins QSB-4,5 л, 4 циліндри, турбодизельний, Tier 4 Final (підходить для використання біодизельного палива B20)
Потужність	Номінальна потужність 185 кВт (248 л.с.) при 2200 об/хв. Максимальна потужність 195 кВт (262 л.с.) при 2000 об/хв	Номінальна потужність 129 кВт (173 л.с.) при 2400 об/хв	Номінальна потужність 129 кВт (173 л.с.) при 2400 об/хв
Маса *	6078 кг (13 400 фунтів)	5942 кг (13 100 фунтів)	5942 кг (13 100 фунтів)
Акумуляторні батареї / Генератор	2, 12-V / 200 A		
Паливний бак / Бак для рідини для очищення дизельних вихлопних газів	530 л (140 гал.) / 28 л (7,5 гал.)		
Ширина передньої колії	3449 мм (135,8 дюйми)	2934-3294 мм (115,5-129,7) дюйми	
Ширина задньої колії	2448-3856 мм (96,4-151,8 дюйми)	2666-3659 мм (105-144) дюйми	
Колісна база	4290 мм (168,9 дюйма)		
Просвіт під рамою	1150 мм (45,28) дюйми		
Ведучі колеса	600-65R28 bar або 580-70R26, шина типу Turf із збільшеною шириною профілю, радіальна	540-65R30	
Задні колеса	16,5 L-16,1 з незалежною підвіскою		
Трансмсія	3 безступінчаста зміною швидкостей		
Швидкість для руху по полю	До 29 км/год (18 миль/год)		
Швидкість для руху по дорозі	До 45 км/год (28 миль/год)		
Головна передача	Планетарний редуктор, *Продукція і варіанти виконання можуть бути доступні не у всіх регіонах.		
Оснащення кабіни	Станція оператора Dual Direction®, підвіска кабіни Ultra Glide®		
Станція оператора	<b>Кабіна в стандартному виконанні:</b> Bluetooth® – радіостанція, сонцезахисні шторки для лобового і заднього скла, розкладне сидіння інструктора, склоочисник лобового скла зі склоомивачем, автоматична система клімат-контролю, попереджувальні пробіскові маячки, нахилється телескопічна колонка рульового управління, 4 галогенні дорожні фари, 8 галогенних фар робітника освітлення. <b>У варіанті виконання Deluxe Cab</b> додатково передбачені: вентиляване шкіряне сидіння з підігрівом, сидіння з високою спинкою з пневматичним витягом і регулюванням в кількох положеннях, шкіряне розкладне сидіння інструктора, дзеркала з електроприводом, система нічного бачення з оглядом 360 градусів і 8 світлодіодними фарами робітника освітлення високої потужності, * Усі кабіни моделей M1170NTs випускаються в варіанті виконання Deluxe Cab.		
Модуль контролю параметрів прибирання	Кольоровий РК-дисплей з діагоналлю 17,8 см (7 дюймів) з принципово новою системою управління функціями жнивarki, викликаними в одне торкання.		
Система вимірювань і моніторингу	<b>Функції моніторингу:</b> <b>(1) Швидкість:</b> швидкість ходу, швидкість обертання ножа, мототила, вентилятора, що охолоджує, переміщення транспортера <b>(2) Тиск:</b> в системі ножів, мототила, транспортера <b>(3) Положення жнивarki:</b> висота, кут нахилу, флотажія, висота мототила, поздовжньо-поперечне переміщення мототила <b>(4) Двигун:</b> обороти, витрата палива, навантаження.		
Опції	Комплект самовирівнювання центрального з'єднання, задній баласт, система зважування і джгут проводів для транспортування жнивarki, посилюючі пружини флотажія, двоювач валків.		

\* Вага вказана разом з шинами 600-65R28 bar і підвищеними задніми колесами 16.5L-16.1.

**НОВИЙ РІВЕНЬ**  
ПРОДУКТИВНОСТІ  
ЗБИРАННЯ  
ВРОЖАЮ



## Технічні характеристики полутняних жаток серій D1X і D1XL

ТЕХНІЧНІ ХАРАКТЕРИСТИКИ	D1X				D1XL		
	D115X 4,6 м (15 футів)	D120X 6,1 м (20 футів)	D125X 7,6 м (25 футів)	D130XL 9,1 м (30 футів)	D135XL 10,7 м (35 футів)	D140XL 12,2 м (40 футів)	D145XL 13,7 м (45 футів)
Розмір							
Маса **	1 258 кг (2780 фунтів)	1484 кг (3265 фунтів)	1847 кг (4072 фунтів)	2318 кг (5110 фунтів)	2562 кг (5649 фунтів)	2823 кг (6224 фунтів)	2996 кг (6605 фунтів)
<b>Ніж:</b> Тип / Привід / Швидкість	Подвійний ніж / Гідравлічний привід, МКШ MacDon в закритій олійній ванні / від 1500 до 1900 тактів в хвилину (різна швидкість в залежності від типорозміру жнивarki: швидкість обертання ножа вище у жниварок меншого типорозміру або в моделях з подвійними ножами).						
Типи протирижучих пальців	<b>Стандартні:</b> Загострені типу DHT (подвійна термічна обробка) і 4 укорочених типу SM (з металевим притиском і кованим низом) на кожному кінці. <b>Опція:</b> (Встановлюються дилером): Загострені типу CH (з поверхневим загартуванням), укорочені типу SM (з металевим притиском і кованим низом), укорочені типу F (з кованим верхом і низом).						
<b>Мотовило:</b> Тип / Привід / Швидкість / Пальці	Мотовило з 5 або 6 граблями, конструкція повертається на 180 градусів, управління пальцями з допомогою ексцентриків, одинарне мотовило 7,6-10,7 м (25-35 футів), здвоєне мотовило 10,7-13,7 м (35-45 футів) / Гідравлічний привід / 0-85 про/хв / пластмасові пальці HD, відстань 152 мм (6 дюймів), довжина 279 мм (11 дюймів).						
<b>Транспортер:</b> Тип	<b>D1X:</b> 4,6-7,6 м (15-25 футів): Гумові полотна з покриттям, ширина 1057 мм (41,6 дюйма), маса 680,4 г (24 унції), подвійна V-подібна напрямна із зворотним ходом з функцією відстеження, вбудоване ущільнення на передній крайці <b>D1XL:</b> 9,1-13,7 м (30-45 футів): Гумові полотна з покриттям, ширина 1260 мм (49,6 дюйма), маса 680,4 г (24 унції), подвійна V-подібна напрямна із зворотним ходом з функцією відстеження, вбудоване ущільнення на передній крайці.						
<b>Транспортер:</b> Привід / Швидкість / Подання	Гідравлічний привід / 0-742 фута/хв / Система гідравлічного переміщення деки 7,6-10,7 м (25-35 футів) Центральне подання 12,2-13,7 м (40-45 футів) ширина отвору 1 539-1 948 мм (60,6-76,7 дюймів).						
Опції	Верхній поперечний шнек, стабілізуючі колеса, комплект опорно-транспортних коліс і іншими спеціальними додатковими комплектами.						

\* Максимальна швидкість залежить від моделі валкової косарки.

\*\* Усі вказані маси є приблизними і залежать від конфігурації жнивarki.

## Технічні характеристики підбирача PW8

ТЕХНІЧНІ ХАРАКТЕРИСТИКИ	
Маса	1452 кг (3200 фунтів)
Загальна ширина	5,66 м (18 футів 6 дюймів)
Ефективна ширина підбору	4,52 м (14 футів 8 дюймів) між вухами дільника
Загальна глибина	246 см (96,9 дюйми)
Діаметр шнека	61 см (24 дюйми)
Пальці шнека	18 в заводському виконанні, кількість залежить від параметрів похилої камери комбайна
Швидкість шнека	0-200 об/хв (залежить від моделі комбайна)
Привідний ланцюг шнека	Замкнута ланцюг №80
Привідний вал	Для важких режимів роботи, діаметр 1,375 дюйми, повний захист зі вбудованою муфтою
Полотна	На кожній деке розташовані (4) з'єднаних полотна, шириною 1125 мм (44,3 дюйми), оснащені встановленою справа запатентованою V-подібною спрямовуючою з системою відстеження.
Швидкість полотна	0-163 м/хв (535 футів/хв), залежить від моделі комбайна
Пальці полотен	5 дюймів, пластикові
Ролики полотна	Привідний ролик великого діаметра 127 мм (5 дюймів) і натяжний ролик 102 мм (4 дюйми) (однакові на обох деках) з V-подібною канавкою з правої сторони для належного відстеження положення полотна і мінімізації прослизання.
Привід полотна	Два гідромотора, 5,9 куб. дюйми (97 куб. див.)
Копіюючі колеса	18,5 / 8,50-8, регулювання по висоті
Ролики полотна	Система підпружинювання при ударному впливі не вимагає регулювань або блокування при транспортуванні та забезпечує флотажія коліс до 18 дюймів.

## Для комбайнів будь-яких виробників

Підбирач PW8 можна встановити на безліч моделей комбайнів основних виробників за допомогою простого в монтажі комплексу переобладнання. Така сумісність з технікою різних виробників та взаємозамінність підвищує цінність ваших інвестицій.



# КОМПЛЕКТ АВТОМАТИЧНОГО ВОДІННЯ БЕЗ ВИТОПТУВАНЬ



ДЕТАЛЬНІШЕ  
ПРО ГАРАНТІЮ

## РОЗШИРЕНА ГАРАНТІЯ

Що це?



Подовжений гарантійний термін до 5 років на вашу техніку CASE IH



Економія часу та коштів



Постійна підтримка професійної сервісної команди



Використання оригінальних запчастин та витратних матеріалів



Планові витрати на утримання обладнання



Висока цінність вашого обладнання на вторинному ринку



ВІДКРИЙТЕ  
НОВЕ МАЙБУТНЄ  
ДЛЯ СВОЄЇ  
ТЕХНІКИ!

Більше не потрібно хвилюватися про вашу техніку, адже вона буде під професійним контролем сервісної команди **Тайтен Машинері Україна!**



### Функції та переваги:

- Зменшення витоптування на 2,5-4%;
- Працює як по прямих, так і по криволінійних траєкторіях;
- Працює за поганої видимості та навіть вночі;
- Встановлюється на будь-які моделі обприскувачів;
- Виключає людський фактор;
- Працює в районах з поганим покриттям мобільного зв'язку;
- Працює від висоти рослини 7-10 см;
- Безконтактні датчики для ведення по ряду (коли культура закрила ряди);
- Обладнання не пошкоджує і не торкається рослини;
- Безконтактні датчики орієнтуються одночасно по 6 рядкам;
- Обладнання працює при просівах в рядках.

## Raven VSN™

Ця запатентована інновація використовує безконтактну стереокамеру для навігації по рядах посіву, що дозволяє оператору зосередитись на всіх інших аспектах ефективної роботи обприскувача.

Мінімізація шкоди врожаю, обробіток більше гектарів за день і, по суті, полегшення роботи оператора веде до швидкої віддачі інвестицій, щоб максимізувати прибутковність урожаю.

- Встановлюється на будь-які моделі обприскувачів;
- Окупність камери при обробітку – 600 га;
- Економія при використанні камери 30-45 \$/га.



### ПОРІВНЯННЯ КАМЕР

ТЕХНІЧНІ ХАРАКТЕРИСТИКИ	Raven VSN	JD Vision
Висота рослини, від см	7-10	15
Міжряддя рослин, см	50-100	56-100
Забур'яненість ряду, %	до 30	—
Працює до нахилу обприскувача	до 8°	до 2°
Одночасне бачення рядків	5-6	2-3
Робота по контурним рядкам	Так	Ні
Робота вночі	Так	Ні
Безконтактні датчики	Так	Ні
Орієнтація датчиків по рядкам	6 рядків	2 рядки



## АВТОПІЛОТ ДЛЯ ПІДГОТОВЛЕНОЇ ТЕХНІКИ

# VIPER4+, RS1™

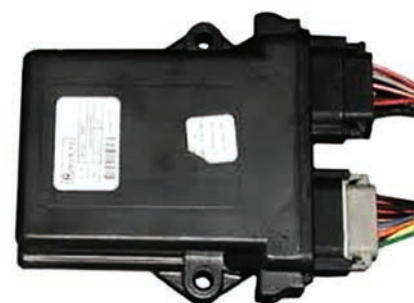
Raven RS1™ – це найпотужніша та найшвидша система автоматичного водіння в історії. Навігаційний контролер RS1 поєднує в собі контролер автопілота, антену з GPS-приймачем, модем на 2 sim-картки. Неймовірна точність як на високих, так і на низьких швидкостях, що дозволяє працювати ефективніше та точніше. Найкраща у своєму класі діагностика збирає дані про продуктивність машини під час роботи, попереджуючи про помилки та відхилення в роботі.



### ПОРІВНЯННЯ МОНІТОРІВ:

ТЕХНІЧНІ ХАРАКТЕРИСТИКИ	Viper 4+	Pro 700
Діагональ, см	31	25
Вбудована пам'ять	30 GB	—
Віддалена підтримка	Так	Ні
Одночасне управління обладнанням	до 10	2
Можливість підключення рішення VSN (водіння по рядах)	Так	Ні
Пофорсункове відключення	Так (до 105 секцій)	Ні (до 36 вірт. секцій)
Синхронізація техніки	Так	Ні

# RAVEN



### Функції та переваги:

- Зручний та сучасний монітор;
- Стабільна робота обладнання;
- Передача даних, діагностування та віддалена підтримка;
- Концепція «все в одному» – проста установка;
- Модем на 2 sim-карти;
- Точність 15 см;
- Можливість підключення VSN-камери на будь-який обприскувач;
- Простий у користуванні та калібруванні;
- Управління всіма системами на одному моніторі;
- Комплекти на будь-які моделі та роки випуску.

## ГІДРАВЛІЧНИЙ АВТОПІЛОТ ДЛЯ НЕПІДГОТОВЛЕНОЇ ТЕХНІКИ

# AUTOPILOT

Гідравлічний автопілот Raven – це неймовірна точність як на високих, так і на низьких швидкостях, що дозволяє працювати ефективніше й точніше та дає вам змогу обробляти більше гектарів за день.

### Функції та переваги:

- Точність +/- 15 см;
- Встановлення на будь-які моделі тракторів;
- Монтується в гідравлічну систему трактора;
- Збільшення продуктивності праці на 20-30%;
- Зменшення витрат палива;
- Економія до 5% на посівному матеріалі, ЗЗР та добривах;
- Підвищення комфорту механізатора;
- Доступна точність RTK (2,5 см);
- 3D-компенсація нерівності;
- Передача даних, діагностування та віддалена підтримка;
- Простий у користуванні та калібруванні;
- Сумісний з віртуальним терміналом ISOBUS;
- Багатомовна підтримка.



# RAVEN







## СИСТЕМА АВТОМАТИЧНОГО ВОДІННЯ

### EZ-Pilot Pro + NAV-900 + GFX-1060

Універсальна система водіння EZ-Pilot Pro забезпечує точне водіння тракторів різного типу компонування, а також комбайнів.



#### Особливості EZ-Pilot Pro:

- Висока точність за доступну ціну;
- Можливість управління машиною під час руху заднім ходом;
- Продовження роботи після зупинки;
- Мінімум обладнання для швидкої перестановки системи на інші машини.

#### Сумісність з ISOBUS

Завдяки сумісності з ISOBUS дисплей GFX-1060 може працювати з тракторами та агрегатами практично всіх марок. Проста в роботі функція «Контролер завдань» з автоматичним управлінням секціями, а також документування виконуваних робіт повністю інтегровані і керуються з робочого екрана.

#### Основні характеристики:

- Кольоровий сенсорний екран з високою роздільною здатністю і великою діагоналлю – 25,6 см;
- Операційна система на базі Android, що дозволяє налаштовувати дисплей для будь-яких видів робіт;
- Міцна конструкція для повсякденної роботи в полі, навіть у найсуворіших умовах довкілля;
- Навігаційний контролер NAV-900;
- Одна вбудована камера, підтримка додаткових зовнішніх камер;
- Просте перенесення між машинами.

#### ТЕХНІЧНІ ХАРАКТЕРИСТИКИ

Роздільна здатність	1280×800
Розмір (по діагоналі)	25,6 см
Яскравість	900 (кд/м2)
Процесор	Quad-Core iM × 6 PLUS @ 1 ГГц
Пам'ять (eMMC/RAM)	32ГБ / 4ГБ
Операційна система	Android
Вбудований GNSS	Немає
Фізичні розміри (ДхШхГ)	263×182×45 мм (по рознімах)
Вага	2,00 кг
Рівень захисту	IP66

#### За більш детальною інформацією звертайтеся за телефонами:

Київ, Житомир, Чернігів, Черкаси	(067) 245 79 92
Хмельницький, Вінниця, Рівне, Захід	(067) 516 20 29
Харків, Полтава, Суми, Луганськ	(067) 339 48 92
Одеса, Миколаїв, Херсон	(067) 447 81 60
Дніпро, Запоріжжя, Кропивницький, Донецьк	(067) 371 82 29

## РІШЕННЯ ДЛЯ КОМБАЙНІВ

### EZ-Pilot Pro + NAV-900 + Pro700/Intelliview IV

EZ-Pilot Pro забезпечує точне ведення самохідної техніки, а також є незамінним рішенням для комбайнів CNH. Додатковою перевагою системи EZ-Pilot Pro є можливість управління машиною при русі заднім ходом, що дозволяє точно вийти на наступну позицію (не більше 15 секунд).



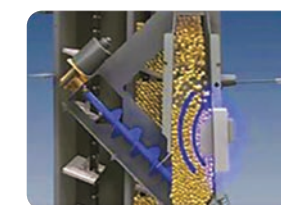
#### СУМІСНІСТЬ EZ-PILOT PRO

Сумісний практично з усіма транспортними засобами в сільському господарстві:

- Трактори 2WD і 4WD;
- Самохідні обприскувачі;
- Комбайни;
- Косарки.

Рівні точності	Точність
Базовий	15 см
Середній	4 см
Високий	2 см

Датчик вологості



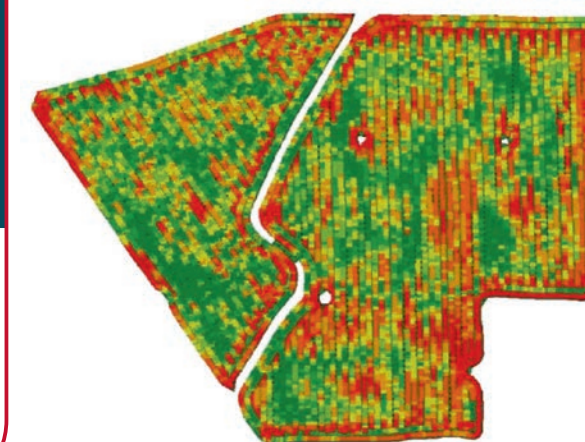
Датчик врожайності



#### Картографування врожайності

Ключовим елементом точного землеробства є створення карт врожайності, які дозволяють не тільки оцінювати ситуацію на полі, а й тестувати нові технології.

Моніторинг врожайності є привабливою опцією при зборі врожаю, адже в масштабах одного поля дає розуміння більш та менш прибуткових зон. Маючи карти, фермер може впливати на них при сівбі та внесенні добрив, а також вибудовувати економічні стратегії. Тому оснащення комбайна системою контролю врожаю потребує належної уваги.



Комплект	Доп. обладнання
Комплект для NEW HOLLAND	+ приймач
Комплект для CASE IH	+ приймач
Універсальний комплект від TRIMBLE	+ XCN 2050

Рівні точності	Точність
Базовий	15 см
Середній	2,5 см
Високий	до 2 см



# ТЕЛЕМАТИЧНА СИСТЕМА ДЛЯ ПЕРЕДАЧІ ДАНИХ AFS CONNECT

Портал **AFS Connect** дозволяє вам дистанційно відслідковувати та керувати вашим фермерським господарством, парком техніки та даними, даючи вам змогу оптимізувати ефективність, продуктивність та гнучкість своєї роботи. Ефективно візуалізуйте ваше обладнання практично в реальному часі. Завдяки тому, що вся інформація завжди знаходиться на кінчиках ваших пальців, ви зможете успішно керувати вашими операціями будь-коли та будь-де!



## КЕРУЙТЕ

своїм господарством,  
парком техніки та  
даними на відстані.

### ЗРУЧНИЙ ІНТЕРФЕЙС

- Новий інтуїтивно зрозумілий інтерфейс миттєво надає всю потрібну інформацію;
- Ергономічна платформа має 3 відокремлені розділи: парк техніки, господарство і дані.

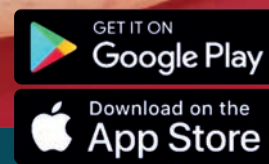
### УПРАВЛІННЯ, ЩО ЗАОЩАДЖУЄ ЧАС

- Візуалізація даних з декількох машин, які працюють в одному полі;
- Керуйте своєю діяльністю та передачею даних зі свого офісу до техніки та навпаки.

### МАКСИМАЛЬНА ПРОДУКТИВНІСТЬ ДЛЯ ОПТИМІЗАЦІЇ ПРИЙНЯТТЯ РІШЕНЬ

- Можливість підключення дилера для спостереження за роботою техніки;
- Сповіщення та візуалізація важливих робочих параметрів;
- Безпечно під'єднуйтеся та діліться даними за допомогою інтерфейсу (API).

## МОБІЛЬНИЙ ДОДАТОК AFS CONNECT



- Відкривайте, діліться та керуйте даними на ходу, в реальному часі, з будь-якого пристрою;
- Дистанційно переглядайте оновлені телематичні дані техніки та коди помилок;
- Карта техніки в реальному часі дозволяє встановлювати місцезнаходження машин і напрямки їхнього руху;
- Інформацію про техніку, її місцезнаходження та напрямки руху можна передавати за допомогою різних додатків (наприклад, WhatsApp) на вашому телефоні.



УНІКАЛЬНИЙ  
ІНТЕРНЕТ-МАГАЗИН  
ЗАПАСНИХ ЧАСТИН  
ДЛЯ СІЛЬСЬКОГОСПОДАРСЬКОЇ ТЕХНІКИ



Перевірте НАЯВНІСТЬ, ВАРТІСТЬ, а також ЗРОБІТЬ  
ЗАМОВЛЕННЯ у будь-який час всього за декілька кліків

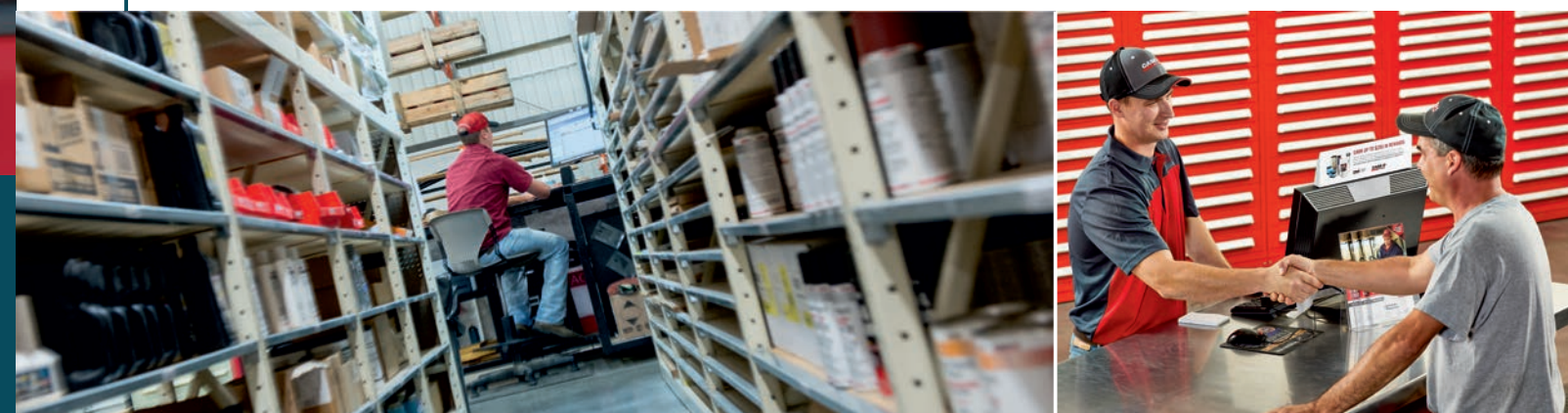


**Тайтен Машинері Україна** – офіційний дистриб'ютор сільськогосподарської техніки **CASE IH, BEDNAR** та **KUHN**. Широкий і постійний асортимент запасних частин, кваліфіковане сервісне обслуговування, розвинута регіональна мережа – запорука ефективної роботи вашої техніки.

**45**  
ПОСТАЧАЛЬНИКІВ

**11 412**  
НАЙМЕНУВАНЬ

**15**  
ФІЛІЙ ПО УКРАЇНІ





# XAG V40

## Дрон-обприскувач (безпілотний літальний апарат)

**Революційна конструкція з двома роторами.** Конструкція БПЛА розрахована на експлуатацію в сільському господарстві, RTK точність. Повністю автономний політ, багатоспрямований радар, обхід перешкод з повним сприйняттям напрямку польоту, одна машина для багаторазового використання: розпилення, розкидання, картографування. Створений на основі накопичених глибоких знань у галузі сільськогосподарських дронів.



## ПОЛІТ В НОВУ ЕРУ СІЛЬСЬКОГО ГОСПОДАРСТВА

### ТЕХНІЧНІ ХАРАКТЕРИСТИКИ

Видкість обробітку	до 18 га/год або до 150 га/10год
Продуктивність картографування місцевості	10-15 га за 1 виліт
Корисне навантаження	до 16 л або до 20 кг
Польотний час	до 12 хв
Час заряджання батареї	≈ 13 хв
Рівень захисту	IP67

Компактне транспортування



# XAG P100 Pro

- Потужна конструкція з чотирма роторами;
- Конструкція БПЛА оптимізована для експлуатації у сільському господарстві;
- Продуктивність до 28 га/год;
- RTK точність;
- Повністю автономний політ;
- Багатоспрямований радар;
- Обхід перешкод з повним сприйняттям напрямку польоту.

### Висівання та внесення добрив просто з повітря.

Висока точність та стійкість до сильного вітру. Розумні шнекові дозатори підходять для різних гранул: від ріпаку, рисового насіння, карбаміду до комбінованих мінеральних добрив.



**50 л**  
ЄМНІСТЬ  
КОНТЕЙНЕРА

**7-10 м**  
РОЗМІР КРАПЛІ

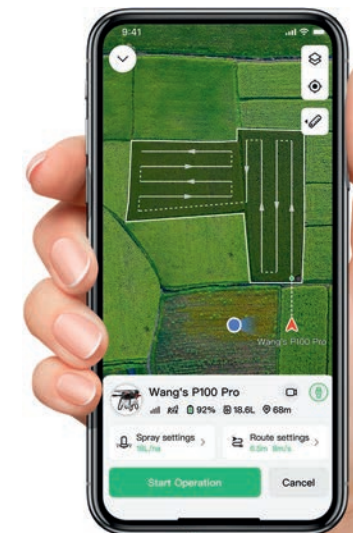


### ДИЗАЙН

- Швидко розбирається в умовах роботи в полі та легко транспортується;
- Одне кабельне з'єднання для підключення та початку роботи;
- Захист IPX6K для запобігання корозії, що подовжує термін експлуатації;
- Пульт дистанційного керування.

### ДОДАТОК XAG ONE


- Повністю автономне керування;
- Розумне планування маршруту;
- Відстеження операційних даних та обмін звітами;
- Контроль рою для командної роботи.











## ПРОФЕСІЙНА сервісна підтримка

**Тайтен Машинері Україна** здійснює професійну сервісну підтримку техніки по всій території України. Розгалужена мережа складів запасних частин із найбільшим в Україні запасом деталей для техніки різних брендів та сервісні центри, обладнані на сучасному рівні, дозволяють протягом 24 годин якісно впоратись із завданням будь-якої складності, щоб ваша техніка працювала бездоганно і приносила запланований дохід.

**TITAN**  
MACHINERY

**ГОЛОВНИЙ ОФІС,  
центральный склад запасних частин та сервісний центр  
ТОВ «Тайтен Машинері УКРАЇНА»**

08162, Київська обл., смт. Чабани,  
вул. Машинобудівників, 1

✉ [office@titanmachinery.ua](mailto:office@titanmachinery.ua)



**0800-50-8080**

[www.titanmachinery.ua](http://www.titanmachinery.ua)

Технічні дані та ілюстрації є приблизними та можуть бути змінені виробником техніки.  
За детальною інформацією звертайтеся до свого регіонального менеджера.